

車両情報シート

| | | | | |
|----|------|-------------|------|-----------------|
| No | 管理番号 | 36533 | 形状 | 深ダンプ |
| | 車名 | いすゞ | 通称名 | ギガ |
| | 型式 | QKG-CYZ77AM | 車台番号 | CYZ77AM-7001170 |

| | | | | | |
|------|--------|--------------|---------|----|----|
| 基本情報 | 年式 | 平成26 (2014) | 年 | 9 | 月 |
| | エンジン型式 | 6UZ1 | | | |
| | 排気量 | 9,830 cc | | | |
| | 馬力 | 400 ps | | | |
| | 最大積載量 | 10,500 kg | | | |
| | 車検 | 抹消 [年 月 日] | | | |
| | 免許区分 | 大型(11t以上) | | | |
| | 車体長さ | 車検証 | 9020 mm | 実測 | mm |
| | 車体幅 | 車検証 | 2490 mm | 実測 | mm |
| | 車体高さ | 車検証 | 2920 mm | 実測 | mm |

* 実測は車検証寸法と大きく異なる場合のみ

| | | | | | |
|------|---------|----------------------------|--------------------------|-----|---|
| 車両情報 | 走行km | 718 千km [実走] | | | |
| | タコグラフ | 有 [別体] (平成26年 6月) | | | |
| | シフト | MT | 8速 H/L セミATの場合⇒ [] 他() | | |
| | ペダル数 | 3 | | | |
| | ターボ | 有 | | | |
| | ブレーキ | AOH [ドラム] | | | |
| | ABS | 有 | | | |
| | 補助ブレーキ | 有 [リターダ] リターダの場合⇒ [EG] | | | |
| | エアサス | 無 [] | | | |
| | 速度抑制装置 | 有 | | | |
| | Nox・PM | 適合 | | | |
| | 燃料タンク | 300 | L + | L + | L |
| | 燃料 | 軽油 [] | | | |
| | アドブルー使用 | 有 | | | |
| | 駆動方式 | 6×4 | | | |
| | 小型形状 | ←大型の場合は空欄 | | | |

| | | | | | |
|-----|----------|----------------------|--|--|--|
| 装備類 | ヘッドライト | ディスチャージ | | | |
| | フォグラмп | 有 | | | |
| | キャブ幅 | 標準 | | | |
| | キャブーフ | 標準 | | | |
| | キャブグレード | 標準 | | | |
| | ベッド | 有 | | | |
| | エアコン | 有 [オート] | | | |
| | エアバッグ | 有 | | | |
| | パワーウィンドウ | 有 | | | |
| | 集中ドアロック | 有 | | | |
| | 格納ミラー | 有 | | | |
| | 電動ミラー | 無 | | | |
| | オーディオ | 有 [純正] [ラジオ ・ ・] | | | |
| | ETC | 無 [] | | | |
| | バックカメラ | 有 [カラー] | | | |
| | オートクルーズ | 有 | | | |
| | 坂道発進補助装置 | 有 | | | |
| | その他装備 | | | | |

| | | |
|---------------|------------|----------------|
| ①入庫確認 車両業務 | ②営業 支店長 | ③HP掲載 営業支援G |
| | | |

1

日付: 2024/11/8

ダンプ・ダンプ(土砂禁)・クレーン付ダンプ

| | | | | |
|----------------|----------|--------------------|--|--|
| 上物情報1 (ボデー) | メーカー | 極東開発工業 [] | | |
| | 型式 | DD12-671 | | |
| | 製造番号[年式] | 13U110295N [年 月] | | |
| | 内寸法 長 | 6000 mm | | |
| | 内寸法 幅 | 2190 mm | | |
| | 内寸法 高 | 990 mm | | |
| | 床厚み | 4 mm 二重張 [無] | | |
| | ボデー材質1 | ステンレス | | |
| | ボデー材質2 | 不明 | | |
| | リアゲート | 下開 | | |
| | リアゲート水密 | 無 | | |
| | コボレーション | 有 [シート] (自動) | | |
| 底形状 | 船底 | | | |
| 形状(小型) | | | | |
| 載替 | 無 | | | |
| その他情報 | | | | |

| | | | | |
|-----------------|----------|---------|--|--|
| 上物情報2 (クレーン) | メーカー | [] | | |
| | 型式 | | | |
| | 製造番号[年式] | [年 月] | | |
| | 吊荷重 | [] | | |
| | クレーン段数 | | | |
| | 操作 | | | |
| | フックイン | | | |
| | リアジャッキ | | | |
| | 載替 | | | |
| | その他情報 | | | |

| | | | | | |
|----------------|----------|-----------------|----|----|----|
| 上物情報3 (ゲート) | 形状 | [] *跳上の場合⇒ [] | | | |
| | メーカー | [] | | | |
| | 型式 | | | | |
| | 製造番号 | | | | |
| | 寸法(外寸) | 幅: | mm | 高: | mm |
| | ストッパー迄寸法 | 幅: | mm | 高: | mm |
| その他情報 | | | | | |

車両チェックシート

日付: 2024/11/8

Table with 4 columns: 管理番号 (36533), 車名 (いすゞ), 型式 (QKG-CYZ77AM), 形状 (深ダンプ), 通称名 (ギガ), 車台番号 (CYZ77AM-7001170)

ダンプ・ダンプ(土砂禁)・クレーン付ダンプ

Table with 5 columns: 項目, 内容, 点検項目, 点検結果, 対応. Includes items like エンジン, ターボ, ブローバイ・排圧, ファンベルト, etc.

Table with 5 columns: 項目, 内容, 点検項目, 点検結果, 対応. Includes items like 制動装置・その他, エア・コンプレッサ, 報告欄

Table with 5 columns: 項目, 内容, 点検項目, 点検結果, 対応. Includes items like かじ取り装置, ギアボックス, リーフスプリング, エアサス, 報告欄

Table with 5 columns: 項目, 内容, 点検項目, 点検結果, 対応. Includes items like 上物関係, クレーン作動, ラジコン操作, 報告欄

Table with 5 columns: 項目, 内容, 点検項目, 点検結果, 対応. Includes items like ミッション・動力伝達装置, クラッチ, デファレンシャル, PTO, 報告欄

Table with 5 columns: 項目, 内容, 点検項目, 点検結果, 対応. Includes items like 電装関係(外装), 電装関係(内装), 電装関係(バッテリー), エアコン, インジケータ

Table for tire information including a diagram of a truck chassis with tire positions labeled (FF, FR, RF, RR), tire size (F 11R22.5), and tire pattern details.

Table with 4 columns: 項目, 内容, 有無, 対応. Includes items like 装備類 (スベアキー, キーレス), 整備記録簿, etc.

点検結果: ○:良好 △:継続的な点検が必要 ×:要修理・交換
対応: R:修理 P:交換 S:清掃 O:給油(水)

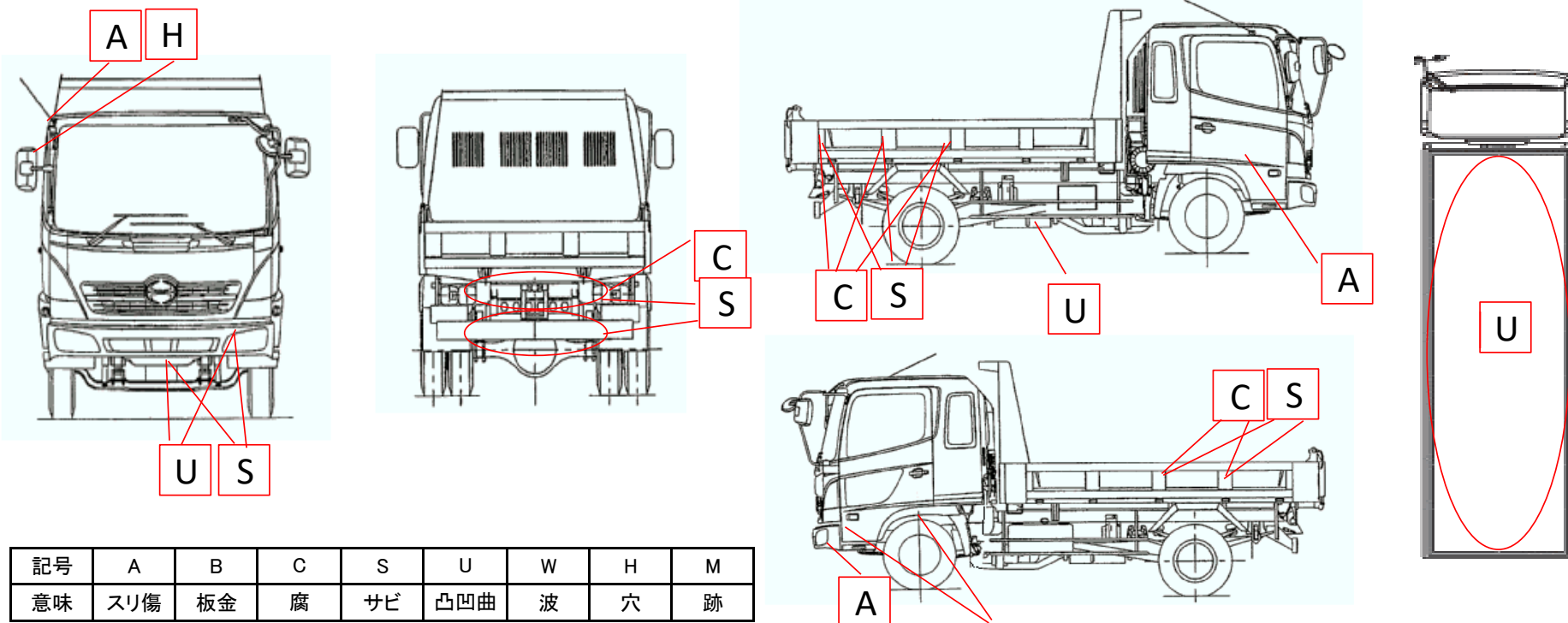
車両チェックシート

日付: 2024/11/8

| | | | |
|------|-------------|------|-----------------|
| 管理番号 | 36533 | 形状 | 深ダンプ |
| 車名 | いすゞ | 通称名 | ギガ |
| 型式 | KQG-CYZ77AM | 車台番号 | CYZ77AM-7001170 |

ダンプ・ダンプ(土砂禁)・クレーン付ダンプ

外装状態



| 記号 | A | B | C | S | U | W | H | M |
|----|-----|----|---|----|-----|---|---|---|
| 意味 | スリ傷 | 板金 | 腐 | サビ | 凸凹曲 | 波 | 穴 | 跡 |

破損

| キャブ内装 | 外装 | | 点検者 報告欄 |
|-------|---------------|---------------|---------|
| シート破れ | 無 | キャブ修復暦 | |
| 破損 | 有 (小物入れ) | キャブ・コーションプレート | |
| スイッチ類 | 良好 | フロントガラス状態 | |
| 汚れ | 中 | シャーシ サビ | |
| 欠品 | 有 (センターコンソール) | フレーム曲がり・修復暦 | |
| その他 | 運転席灰皿フタ 小物入れ | ボデー修復暦 | |