

車両情報シート

No	管理番号	36561	形状	フックロール
	車名	日野	通称名	レンジャー
	型式	KQG-FE7JGAA	車台番号	FE7JGA-10263

基本情報	年式	平成25 (2013) 年	9 月
	エンジン型式	J07E	
	排気量	6,400 cc	
	馬力	260 ps	
	最大積載量	7,700 kg	
	車検	有	[令和7 年 9 月 20 日]
	免許区分	大型(11t以上)	
	車体 長さ	車検証 6320 mm	実測 mm
	車体 幅	車検証 2300 mm	実測 mm
	車体 高さ	車検証 2520 mm	実測 mm

* 実測は車検証寸法と大きく異なる場合のみ

車両情報	走行km	594 千km	[実走]
	タコグラフ	有	[別体] (平成25 年 9 月)
	シフト	MT	6 速 セミATの場合⇒ [] 他()
	ペダル数	3	
	ターボ	有	
	ブレーキ	AOH	[ドラム]
	ABS	有	
	補助ブレーキ	有	[リターダ] リターダの場合⇒ [永久磁石]
	エアサス	無	[]
	速度抑制装置	有	
	Nox・PM	適合	
	燃料タンク	200 L + L + L	
	燃料	軽油	[]
	アドブルー使用	無	
	駆動方式	4×2	
	小型形状		←大型の場合は空欄

装備類	ヘッドライト	ディスチャージ
	フォグランプ	有
	キャブ幅	標準
	キャブルーフ	標準
	キャブグレード	標準
	ベッド	有
	エアコン	有 [オート]
	エアバッグ	有
	パワーウィンドウ	有
	集中ドアロック	有
	格納ミラー	有
	電動ミラー	無
	オーディオ	有 [純正] [ラジオ ・]
	ETC	有 [2.0]
	バックカメラ	無 []
	オートクルーズ	有
	坂道発進補助装置	有
	その他装備	

①入庫確認 車両業務	②営業 支店長	③HP掲載 営業支援G

1

日付: 2025/1/22

アームロール・フックロール・マルチリフト

上物情報1 (ボデー)	メーカー	極東開発工業 []
	型式	JM07-51
	製造番号[年式]	13H060001Y [年 月]
	シリンダー	シングル
	載替	無
その他情報		

上物情報2 (コンテナ)	メーカー	[]
	型式	
	製造番号[年式]	[年 月]
	内寸法 長	mm
	内寸法 幅	mm
	内寸法 高	mm
	ボデー材質1	
	ボデー材質2	
	リアゲート	
	リアゲート水密	
コボレーン	[] ()	
その他情報		

車両チェックシート

Table with 4 columns: 管理番号 (36561), 車名 (日野), 型式 (QKG-FE7JGAA), 形状 (フックロール), 通称名 (レンジャー), 車台番号 (FE7JGA-10263)

日付:

アームロール・フックロール・マルチリフト

Table with 5 columns: 項目, 内容, 点検項目, 点検結果, 対応. Includes sections for エンジン, ターボ, ブローバイ・排圧, ファンベルト, マフラー, and 報告欄.

Table with 5 columns: 項目, 内容, 点検項目, 点検結果, 対応. Includes sections for 制動装置・その他, エア・コンプレッサ, and 報告欄.

Table with 5 columns: 項目, 内容, 点検項目, 点検結果, 対応. Includes sections for かじ取り装置, ギアボックス, リーフスプリング, エアサス, and 報告欄.

Table with 5 columns: 項目, 内容, 点検項目, 点検結果, 対応. Includes sections for 上物関係 and 報告欄.

Table with 5 columns: 項目, 内容, 点検項目, 点検結果, 対応. Includes sections for ミッション・動力伝達装置, クラッチ, デファレンシャル, PTO, and 報告欄.

Table with 5 columns: 項目, 内容, 点検項目, 点検結果, 対応. Includes sections for 電装関係(外装), 電装関係(内装), 電装関係(バッテリー), エアコン, and 報告欄.

Table for タイヤ [残りmm表示] showing tire sizes (FF, FR, RF, RR) and tread patterns (A, B, C, S) with corresponding measurements.

Table with 4 columns: 項目, 有無, 対応. Lists equipment items like スペアキー, 整備記録簿, etc.

点検結果: ○:良好 △:継続的な点検が必要 ×:要修理・交換
対応: R:修理 P:交換 S:清掃 O:給油(水)

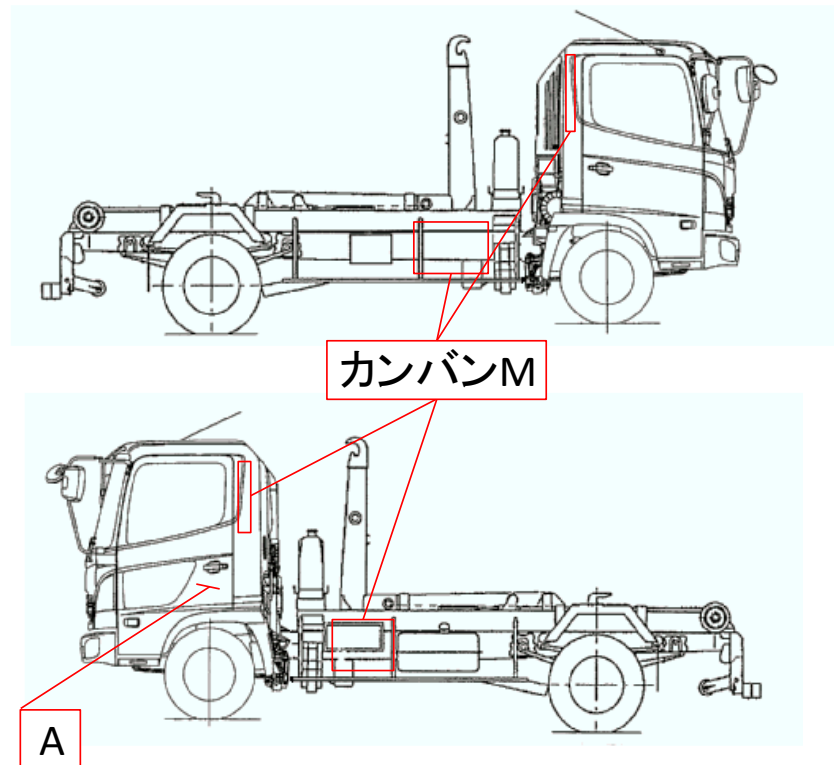
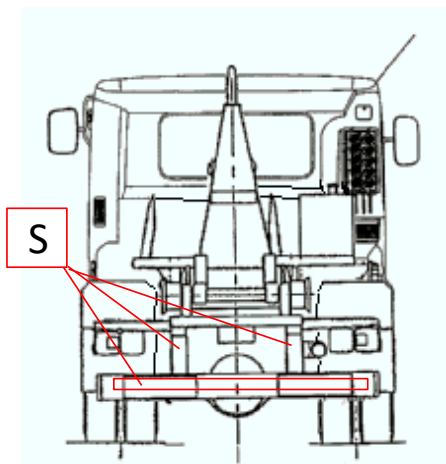
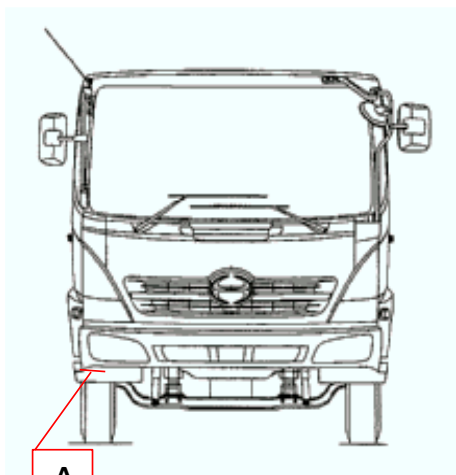
車両チェックシート

管理番号	36561	形状	フックロール
車名	日野	通称名	レンジャー
型式	KKG-FE7JGAA	車台番号	FE7JGA-10263

日付:

アームロール・フックロール・マルチリフト

外装状態



記号	A	B	C	S	U	W	H	M
意味	スリ傷	板金	腐	サビ	凸凹曲	波	穴	跡

キャブ内装	外装		点検者 報告欄
シート破れ	有	キャブ修復暦	・使用に伴うキズ、汚れ有
破損	無 ()	キャブ・コーションプレート	
スイッチ類	良好 ()	フロントガラス状態	・右ヘッドライト交換歴有
汚れ	中	傷の程度 [点キズ] ()	
欠品	無 ()	シャーシ サビ	
その他		フレーム曲がり・修復暦	
		ボデー修復暦	