

車両情報シート

No	管理番号	36564	形状	マルチリフト
	車名	三菱ふそう	通称名	スーパープレート
	型式	BDG-FV50JY	車台番号	FV50JY-550179

基本情報	年式	平成20 (2008) 年	3 月	
	エンジン型式	6M70		
	排気量	12,880 cc		
	馬力	380 ps		
	最大積載量	10,000 kg		
	車検	有 [令和7 年 3 月 10 日]		
	免許区分	大型(11t以上)		
	車体 長さ	車検証	9100 mm	実測 mm
	車体 幅	車検証	2490 mm	実測 mm
	車体 高さ	車検証	2920 mm	実測 mm

* 実測は車検証寸法と大きく異なる場合のみ

車両情報	走行km	604 千km [実走]		
	タコグラフ	有 [別体] (平成19 年 11 月)		
	シフト	MT	6 速 セミATの場合⇒ [] 他()	
	ペダル数	3		
	ターボ	有		
	ブレーキ	AOH [ドラム]		
	ABS	有		
	補助ブレーキ	有 [リターダ] リターダの場合⇒ [EG]		
	エアサス	無 []		
	速度抑制装置	有		
	Nox・PM	適合		
	燃料タンク	300 L +	L +	L
	燃料	軽油 []		
	アドブルー使用	無		
	駆動方式	6×4		
	小型形状	←大型の場合は空欄		

装備類	ヘッドライト	ディスチャージ		
	フォグランプ	有		
	キャブ幅	標準		
	キャブルーフ	標準		
	キャブグレード	標準		
	ベッド	有		
	エアコン	有 [オート]		
	エアバッグ	有		
	パワーウィンドウ	有		
	集中ドアロック	有		
	格納ミラー	有		
	電動ミラー	無		
	オーディオ	有 [純正] [ラジオ ・ ・]		
	ETC	有 [2.0]		
	バックカメラ	有 [カラー]		
	オートクルーズ	有		
	坂道発進補助装置	有		
その他装備				

①入庫確認 車両業務	②営業 支店長	③HP掲載 営業支援G

1

日付:

アームロール・フックロール・マルチリフト

上物情報1 (ボデー)	メーカー	ヒアブ []		
	型式	LHT26056 FS-0-N		
	製造番号[年式]	T2605674013432 [平成19 年 月]		
	シリンダー	ツイン		
	載替	無		
その他情報				

上物情報2 (コンテナ)	メーカー	[]		
	型式	[]		
	製造番号[年式]	[年 月]		
	内寸法 長	mm		
	内寸法 幅	mm		
	内寸法 高	mm		
	ボデー材質1	[]		
	ボデー材質2	[]		
	リアゲート	[]		
	リアゲート水密	[] ()		
コボレーン	[] ()			
その他情報				

車両チェックシート

Table with 4 columns: 管理番号 (36564), 形状 (マルチリフト), 車名 (三菱ふそう), 通称名 (スーパーグレイト), 型式 (BDG-FV50JY), 車台番号 (FV50JY-550179)

日付:

アームロール・フックロール・マルチリフト

Main inspection table 1: 項目 (エンジン, ターボ, ブローバイ・排圧, ファンベルト, etc.), 内容, 点検項目, 点検結果, 対応

Main inspection table 2: 項目 (制動装置・その他, エア・コンプレッサ, 報告欄), 内容, 点検項目, 点検結果, 対応

Main inspection table 3: 項目 (かじ取り装置, ギアボックス, リーフスプリング, エアサス, 報告欄), 内容, 点検項目, 点検結果, 対応

Main inspection table 4: 項目 (上物関係, 報告欄), 内容, 点検項目, 点検結果, 対応

Main inspection table 5: 項目 (ミッション・動力伝達装置, クラッチ, デファレンシャル, PTO, 報告欄), 内容, 点検項目, 点検結果, 対応

Main inspection table 6: 項目 (電装関係(外装), 電装関係(内装), 電装関係(バッテリー), エアコン, インジケータ), 内容, 点検項目, 点検結果, 対応

Tire inspection table: タイヤ [残りmm表示], FF, FR, RF, RR, タイヤサイズ, タイヤパターン, ホイール, 状態

Equipment table: 項目 (装備類), 有無, 対応

点検結果: ○:良好 △:継続的な点検が必要 ×:要修理・交換
対応: R:修理 P:交換 S:清掃 O:給油(水)

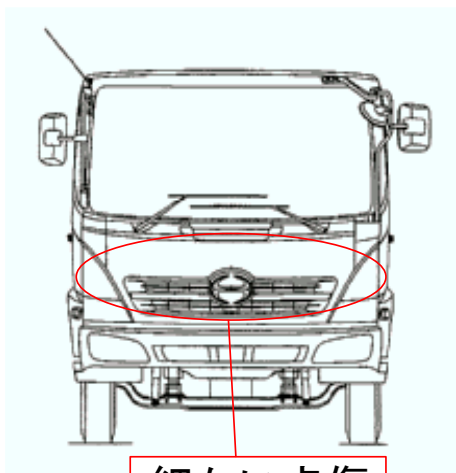
車両チェックシート

管理番号	36564	形状	マルチリフト
車名	三菱ふそう	通称名	スーパーグレート
型式	BDG-FV50JY	車台番号	FV50JY-550179

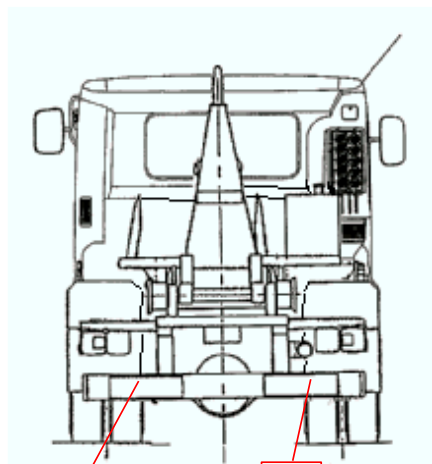
日付:

アームロール・フックロール・マルチリフト

外装状態

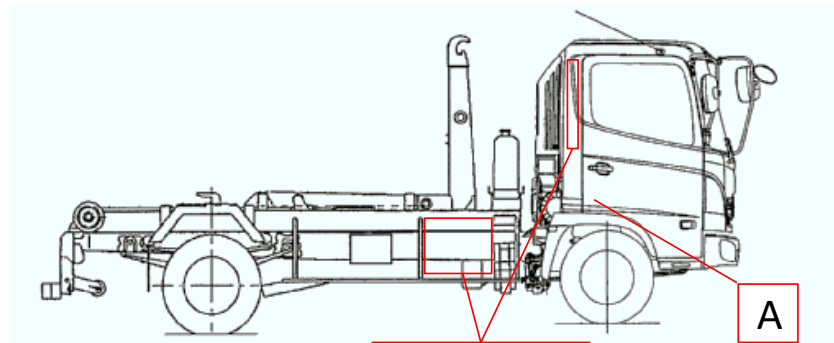


細かい点傷

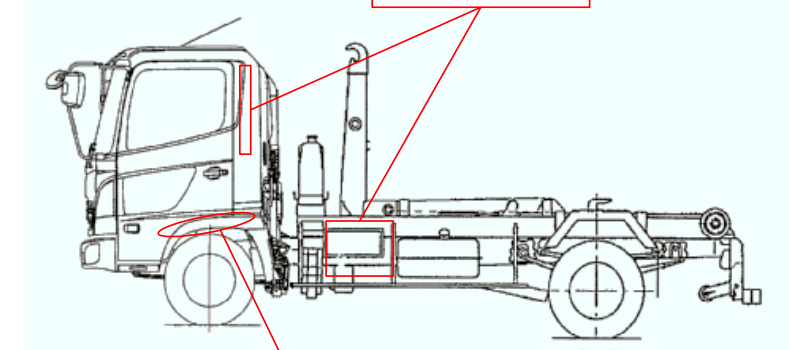


U

A



A



W

カンバンM

記号	A	B	C	S	U	W	H	M
意味	スリ傷	板金	腐	サビ	凸凹曲	波	穴	跡

キャブ内装	外装		点検者 報告欄
シート破れ	有	キャブ修復暦	・使用に伴うキズ、汚れ有
破損	有 (センターコンソール穴有)	キャブ・コーションプレート	
スイッチ類	不良 (格納ミラースイッチ不良)	フロントガラス状態	
汚れ	中	シャーシ サビ	
欠品	無 ()	フレーム曲がり・修復暦	
その他		ボデー修復暦	