

日付: 2024/11/18

車両情報シート

No	管理番号	36569	形状	ダンプ(Lゲート)
	車名	日野	通称名	レンジャー
	型式	TKG-FC9JCAP	車台番号	FC9JCA-27832

基本情報	年式	平成29 (2017) 年 8 月
	エンジン型式	J05E
	排気量	5,120 cc
	馬力	190 ps
	最大積載量	3,500 kg
	車検	抹消 [年 月 日]
	免許区分	中型(8t未満)
	車体長さ	車検証 5400 mm 実測 mm
	車体幅	車検証 2220 mm 実測 mm
	車体高さ	車検証 2470 mm 実測 mm

* 実測は車検証寸法と大きく異なる場合のみ

車両情報	走行km	71 千km [実走]
	タコグラフ	無 [] (年 月)
	シフト	MT 6 速 セミATの場合⇒ [] 他()
	ペダル数	3
	ターボ	有
	ブレーキ	AOH [ドラム]
	ABS	有
	補助ブレーキ	有 [リターダ] リターダの場合⇒ [EG]
	エアサス	無 []
	速度抑制装置	無
	Nox・PM	適合
	燃料タンク	100 L + L + L
	燃料	軽油 []
	アドブルー使用	無
	駆動方式	4×2
	小型形状	←大型の場合は空欄

装備類	ヘッドライト	ハロゲン
	フォグランプ	有
	キャブ幅	標準
	キャブーフ	標準
	キャブグレード	標準
	ベッド	無
	エアコン	有 [マニュアル]
	エアバッグ	有
	パワーウィンドウ	有
	集中ドアロック	有
	格納ミラー	有
	電動ミラー	無
	オーディオ	有 [純正] [ラジオ ・ ・]
	ETC	無 [種類]
	バックカメラ	無 []
	オートクルーズ	無
	坂道発進補助装置	無
その他装備		

①入庫確認 車両業務	②営業 支店長	③HP掲載 営業支援G

ダンプ・ダンプ(土砂禁)・クレーン付ダンプ

上物情報1 (ボデー)	メーカー	極東開発工業 []
	型式	DD04-53A
	製造番号[年式]	17U058075Y [年 月]
	内寸法 長	3150 mm
	内寸法 幅	2000 mm
	内寸法 高	360 mm
	床厚み	4 mm 二重張 [無]
	ボデー材質1	鉄
	ボデー材質2	不明
	リアゲート	Lゲート
	リアゲート水密	無
	コボレーン	有 [シート] (手動)
底形状	角底	
形状(小型)		
載替	無	
その他情報		

上物情報2 (クレーン)	メーカー	[]
	型式	
	製造番号[年式]	[年 月]
	吊荷重	[]
	クレーン段数	
	操作	
	フックイン	
	リアジャッキ	
	載替	
	その他情報	

上物情報3 (ゲート)	形状	[] *跳上の場合⇒ []
	メーカー	[]
	型式	
	製造番号	
	寸法(外寸)	幅: mm 高: mm
	ストッパー迄寸法	幅: mm 高: mm
その他情報		

車両チェックシート

Table with 4 columns: 管理番号, 車名, 型式, 形状, ダンプ(Lゲート), 通称名, レンジャー, 車台番号, FC9JCA-27832

日付:

ダンプ・ダンプ(土砂禁)・クレーン付ダンプ

Main inspection table for engine and related components. Columns: 項目, 内容, 点検項目, 点検結果, 対応

Inspection table for brake and other systems. Columns: 項目, 内容, 点検項目, 点検結果, 対応

Inspection table for steering and suspension. Columns: 項目, 内容, 点検項目, 点検結果, 対応

Inspection table for crane and dump functions. Columns: 項目, 内容, 点検項目, 点検結果, 対応

Inspection table for mission and power transmission. Columns: 項目, 内容, 点検項目, 点検結果, 対応

Inspection table for electrical and lighting systems. Columns: 項目, 内容, 点検項目, 点検結果, 対応

Tire specification table showing sizes and patterns for FF, FR, RF, RR axles. Includes a legend for tire status.

Inspection table for equipment and accessories. Columns: 項目, 内容, 有無, 対応

点検結果: ○:良好 △:継続的な点検が必要 ×:要修理・交換
対応: R:修理 P:交換 S:清掃 O:給油(水)

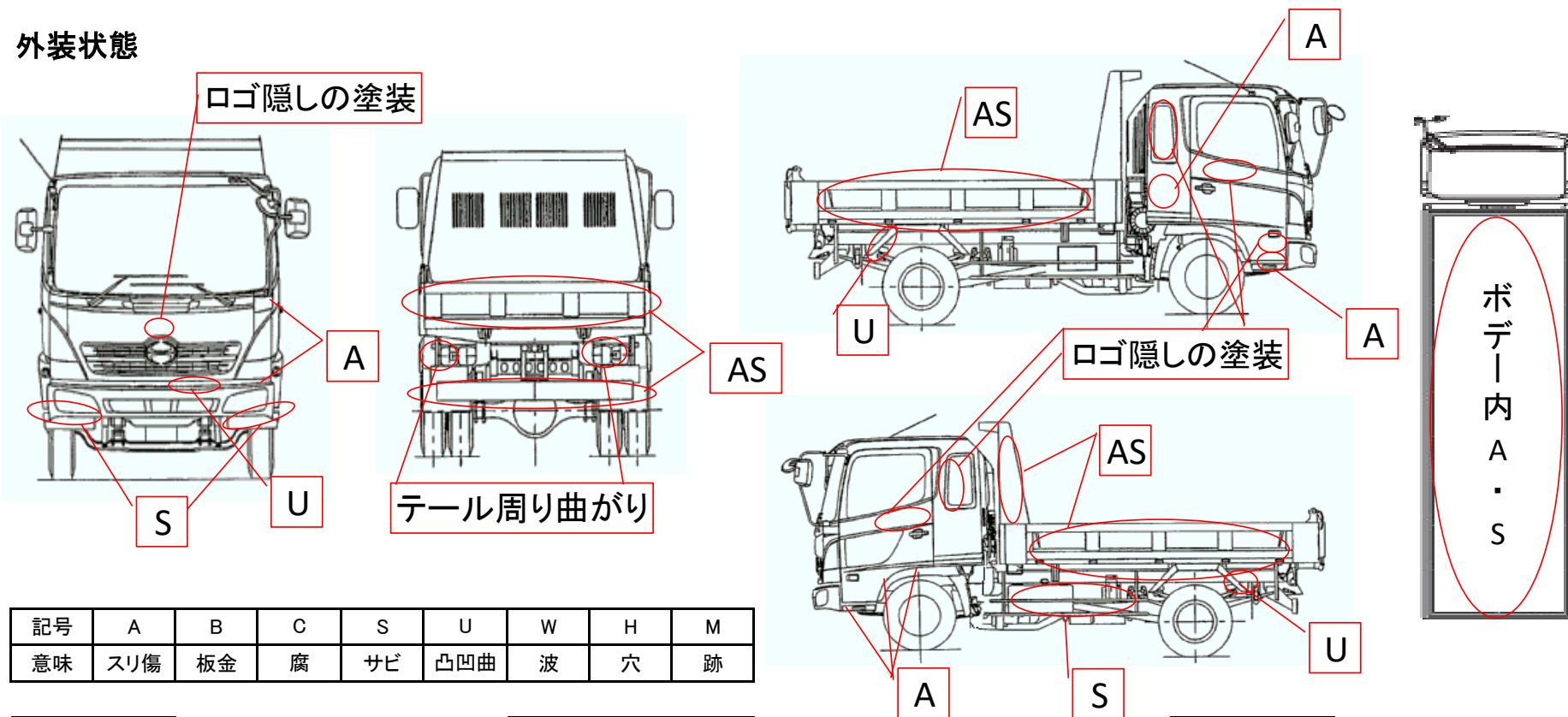
車両チェックシート

管理番号	36569	形状	ダンプ(Lゲート)
車名	日野	通称名	レンジャー
型式	TKG-FC9JCAP	車台番号	FC9JCA-27832

日付:

ダンプ・ダンプ(土砂禁)・クレーン付ダンプ

外装状態



記号	A	B	C	S	U	W	H	M
意味	スリ傷	板金	腐	サビ	凸凹曲	波	穴	跡

キャブ内装			外装			点検者 報告欄
シート破れ	無	シートカバー破れ有	キャブ修復暦	(不明)		
破損	無	()	キャブ・コーションプレート	有		
スイッチ類	不良	(格納ミラースイッチ逆)	フロントガラス状態	良好	[]	
汚れ	中		シャーシ サビ	傷の程度	[]()	
欠品	無	()	フレーム曲がり・修復暦	中	(不明)	
その他			ボデー修復暦		(不明)	