

車両情報シート

No	管理番号	36570	形状	フックロール
	車名	いすゞ	通称名	フォワード
	型式	2RG-FRR90S2	車台番号	FRR90-7172039

基本情報	年式	令和4(2022)	年	1月
	エンジン型式	4HK1		
	排気量	5,190 cc		
	馬力	210 ps		
	最大積載量	3,650 kg		
	車検	有 [令和7年 1月 3日]		
	免許区分	中型(8t未満)		
	車体長さ	車検証	5870 mm	実測 mm
	車体幅	車検証	2200 mm	実測 mm
	車体高さ	車検証	2440 mm	実測 mm

* 実測は車検証寸法と大きく異なる場合のみ

車両情報	走行km	33 千km [実走]		
	タコグラフ	無 [] (年 月)		
	シフト	MT	6速	セミATの場合⇒ [] 他()
	ペダル数	3		
	ターボ	有		
	ブレーキ	AOH [ドラム]		
	ABS	有		
	補助ブレーキ	有 [リターダ] リターダの場合⇒ [EG]		
	エアサス	無 []		
	速度抑制装置	無		
	Nox・PM	適合		
	燃料タンク	90	L +	L + L
	燃料	軽油 []		
	アドブルー使用	有		
	駆動方式	4×2		
	小型形状	←大型の場合は空欄		

装備類	ヘッドライト	LED		
	フォグランプ	有		
	キャブ幅	標準		
	キャブルーフ	標準		
	キャブグレード	標準		
	ベッド	無		
	エアコン	有 [オート]		
	エアバッグ	有		
	パワーウィンドウ	有		
	集中ドアロック	有		
	格納ミラー	有		
	電動ミラー	無		
	オーディオ	有 [純正] [ラジオ ・ ・]		
	ETC	無 [種類]		
	バックカメラ	無 []		
	オートクルーズ	無		
	坂道発進補助装置	有		
その他装備				

①入庫確認 車両業務	②営業 支店長	③HP掲載 営業支援G

1

日付: 2024/11/15

アームロール・フックロール・マルチリフト

上物情報1 (ボデー)	メーカー	極東開発工業 []	
	型式	JM04-55-C	
	製造番号[年式]	21H048035Y [年 月]	
	シリンダー	ツイン	
	載替	無	
	その他情報		

上物情報2 (コンテナ)	メーカー	[]	
	型式	[]	
	製造番号[年式]	[年 月]	
	内寸法 長	mm	
	内寸法 幅	mm	
	内寸法 高	mm	
	ボデー材質1	[]	
	ボデー材質2	[]	
	リアゲート	[]	
	リアゲート水密	[] ()	
コボレーン	[] ()		
その他情報			

車両チェックシート

管理番号	36570	形状	フックロール
車名	いすゞ	通称名	フォワード
型式	2RG-FRR90S2	車台番号	FRR90-7172039

日付:

アームロール・フックロール・マルチリフト

項目	内容	点検項目	点検結果	対応	
エンジン	エンジン エンジンオイル	液量	○		
		漏れ	○		
		汚れ	○		
		水混入	○		
		異音・振動	○		
		ターボ	油漏れ	○	
			異音	○	
	配管		○		
	ブローバイ・排圧		○		
	燃料・噴射ポンプ	漏れ	○		
		噴け不良	○		
	ファンベルト	緩み・鳴き	○		
	冷却水	液量	○		
		ウォーターポンプ	漏れ	○	
			汚れ	○	
			ホース損傷	○	
			水温	○	
マフラー 排ガス・触媒装置	取付	○			
	腐食	○			
	詰まり	○			
	黒煙・白煙	○			
報告欄					

項目	内容	点検項目	点検結果	対応	
制動装置・その他	ブレーキ	効き具合	○		
		ABS	○		
		エアマスター	不良・油漏	○	
		駐車ブレーキ	効き具合	○	
		坂道発進装置		○	
エア・コンプレッサ		漏れ			
		不良			
報告欄					

項目	内容	点検項目	点検結果	対応
かじ取り装置 足廻り	ハンドル	遊び	○	
		ガタ・異音	○	
	ギアボックス	油漏れ	○	
		パワーステアリング	損傷	○
	リーフスプリング	油漏れ	○	
		異音	○	
	エアサス	損傷		
		エア漏れ		
	作動不良			
報告欄				

項目	内容	点検項目	点検結果	対応
上物関係	脱着・ダンブ作動 ホイスト 作動油 量・漏れ 曲がり・ねじれ ローラー部 ジャッキ その他 損傷		○	
			○	
			○	
			○	
			○	
			○	
			○	
			○	
			○	
			○	
報告欄	上記項目状況など記入			

項目	内容	点検項目	点検結果	対応	
ミッション・動力伝達装置	ミッション	ギア鳴り	○		
		ギア抜け	○		
		オイル漏れ	○		
		異音・振動	○		
		クラッチ	すべり	○	
	切れ不良		○		
	切れ位置		○		
	クラッチ マスターオイル	漏れ	○		
	デファレンシャル	油漏れ	○		
		異音	○		
	フロベラ・ドライブシャフト	異音	○		
		ガタ	○		
	PTO	作動不良	○		
		オイル漏れ	○		
		ガタ・異音	○		
	報告欄				

項目	内容	点検項目	点検結果	対応
電装関係(外装)	ヘッドライト フォグランプ ウインカー ストップランプ 車幅灯(マーカー) 車高灯 作業灯・庫内灯 ナンバー灯		○	
			○	
			○	
			○	
			○	
			○	
			○	
			○	
			○	
			○	
電装関係(内装)	ワイパー パワーウインドウ 集中ドアロック 格納ミラー 電動ミラー ホーン ラジオ・オーディオ バックアイカメラ 計器類 点灯状態 ルームランプ		○	
			○	
			○	
			○	
			○	
			○	
			○	
			○	
			○	
			○	
電装関係(バッテリー)	セルモータ バッテリー(ターミナル) オルタネータ(ダイナモ)		○	
			○	
			○	
エアコン	コンプレッサー 風量 ガス		○	
			○	
			○	
インジケータ(警告)ランプ点灯		○		
その他報告欄				

タイヤ [残りmm表示]					
FF		12	12		
FR		(2 A)	(2 A)		
RF					
RR		13	13	13	13.5
		(2 A)	(2 A)	(2 A)	(2 A)
	スペア	7.5			
		(1 A)			
・ タイヤサイズ		F 225/80R 17.5 R 225/80R 17.5			
・ タイヤパターン		1 タテ溝 ・ 2 ミックス ・ 3 スタッドレス ・ 4 その他 * 必須 各タイヤのタイヤパターンを()に記入			
・ ホイール		A 鉄 ・ B アルミ ・ C 鉄(メッキ) * 必須 各タイヤのホイールを()に記入			
・ 状態		I 異常磨耗 ・ ロ 損傷 ・ ハ 亀裂など()に記入 * ない場合は記載不要			

点検結果: ○:良好 △:継続的な点検が必要 ×:要修理・交換
 対応: R: 修理 P: 交換 S: 清掃 O: 給油(水)

項目		有無	対応
装備類	スベアキー キャブ	無	
	スベアキー 燃料タンク	無	
	スベアキー 上物	無	
	キーレス	有	
	取扱説明書	無	
	整備記録簿	無	
	カーテン	無	
	フロアマット	有	
	工具	有	
	ジャッキ	有	

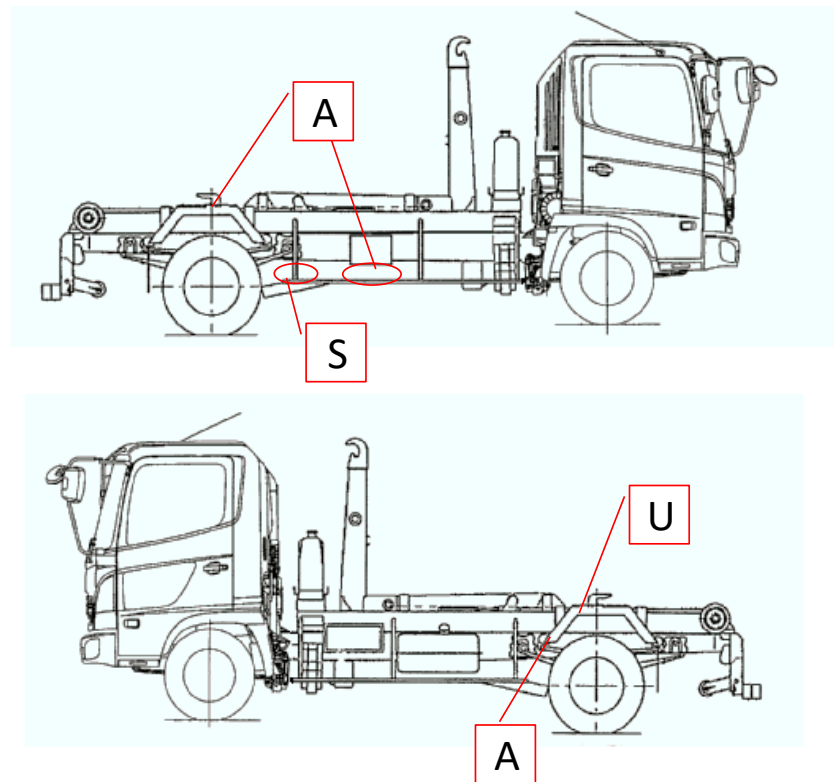
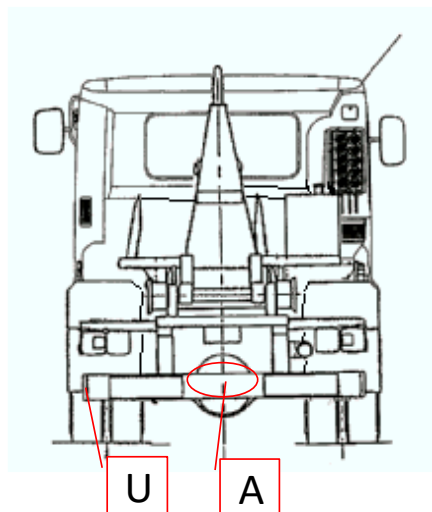
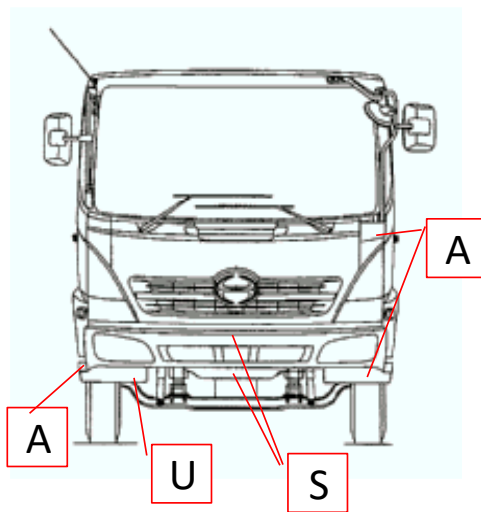
車両チェックシート

管理番号	36570	形状	フックロール
車名	いすゞ	通称名	フォワード
型式	2RG-FRR90S2	車台番号	FRR90-7172039

日付:

アームロール・フックロール・マルチリフト

外装状態



記号	A	B	C	S	U	W	H	M
意味	スリ傷	板金	腐	サビ	凸凹曲	波	穴	跡

キャブ内装	外装		点検者 報告欄
シート破れ	無	キャブ修復暦 (不明)	
破損	有 ()	キャブ・コーションプレート 有 傷あり []	
スイッチ類	良好 ()	フロントガラス状態 傷の程度 [点キズ] ()	
汚れ	中	シャーシ サビ 小	
欠品	無 ()	フレーム曲がり・修復暦 (不明)	
その他		ボデー修復暦 (不明)	