

## 車両情報シート

No	管理番号	36577	形状	クレーン付
	車名	日野	通称名	プロフィア
	型式	KS-FR1EZWG	車台番号	FR1EZW-10779

基本情報	年式	平成16 (2004) 年	7 月
	エンジン型式	E13C	
	排気量	12,910 cc	
	馬力	380 ps	
	最大積載量	12,800 kg	
	車検	抹消 [ 年 月 日 ]	
	免許区分	大型(11t以上)	
	車体長さ	車検証 11990 mm	実測 mm
	車体幅	車検証 2490 mm	実測 mm
	車体高さ	車検証 3640 mm	実測 mm

\* 実測は車検証寸法と大きく異なる場合のみ

車両情報	走行km	419 千km [ 実走 ]	
	タコグラフ	無 [ ] ( 年 月 )	
	シフト	MT 7 速 セミATの場合⇒ [ ] 他( )	
	ペダル数	3	
	ターボ	有	
	ブレーキ	AOH [ ドラム ]	
	ABS	有	
	補助ブレーキ	有 [ リターダ ] リターダの場合⇒ [ EG ]	
	エアサス	有 [ リア ]	
	速度抑制装置	有	
	Nox・PM	適合	
	燃料タンク	300 L + L + L	
	燃料	軽油 [ ]	
	アドブルー使用	無	
	駆動方式	6×2(後2軸)	
小型形状	←大型の場合は空欄		

装備類	ヘッドライト	ディスチャージ
	フォグランプ	有
	キャブ幅	標準
	キャブーフ	標準
	キャブグレード	標準
	ベッド	有
	エアコン	有 [ マニュアル ]
	エアバッグ	有
	パワーウィンドウ	有
	集中ドアロック	有
	格納ミラー	有 ヒーター付
	電動ミラー	有
	オーディオ	有 [ 純正 ] [ ラジオ ・ ・ ]
	ETC	無 [ ]
	バックカメラ	無 [ ]
	オートクルーズ	有
	坂道発進補助装置	有
	その他装備	

①入庫確認 車両業務	②営業 支店長	③HP掲載 営業支援G

1

日付: 2024/12/4

クレーン付・クレーン付セルフ・セルフ・セフティ

上物情報1 (ボデー)	メーカー	その他 [ 本所ボディー ]
	型式	
	製造番号[年式]	30972 [ 平成16年 7月 ]
	内寸法 長	8760 mm
	内寸法 幅	2350 mm
	内寸法 高	440 mm
	床面地上高	1280 mm
	床フック	18 対 [ 埋込 ]
	スタンション	個
	ウインチ	無
	自動歩み	無
	オートスライダー	無
	上物操作	
	横根太	アルミ
	載替	無
その他情報		

上物情報2 (クレーン)	メーカー	タダノ [ ]
	型式	
	製造番号[年式]	310-940-10350 [ 平成16年 6月 ]
	吊荷重	2.9t [ ]
	クレーン段数	5段
	操作	ラジコン
	フックイン	有
	リアジャッキ	無
	載替	無
	その他情報	

上物情報3 (ゲート)	形状	無 [ ] *跳上の場合⇒ [ ]
	メーカー	[ ]
	型式	
	製造番号	
	寸法(外寸)	幅: mm 高: mm
	ストッパー寸法	幅: mm 高: mm
その他情報		

車両チェックシート

Table with 4 columns: 管理番号, 車名, 型式, 形状, 通称名, 車台番号. Values include 36577, 日野, KS-FR1EZWG, クレーン付, プロフィア, FR1EZW-10779.

日付:

クレーン付・クレーン付セルフ・セルフ・セフティー

Table with 5 columns: 項目, 内容, 点検項目, 点検結果, 対応. Includes sections for エンジン, ターボ, ブローバイ・排圧, ファンベルト, 冷却水, ウォーターポンプ, マフラー, 報告欄.

Table with 5 columns: 項目, 内容, 点検項目, 点検結果, 対応. Includes sections for 制動装置・その他, エア・コンプレッサ, 報告欄.

Table with 5 columns: 項目, 内容, 点検項目, 点検結果, 対応. Includes sections for かし取り装置, ギアボックス, リーフスプリング, エアサス, 報告欄.

Table with 5 columns: 項目, 内容, 点検項目, 点検結果, 対応. Includes sections for 上物関係, クレーン作動, フックイン作動, ワイヤー, 報告欄.

Table with 5 columns: 項目, 内容, 点検項目, 点検結果, 対応. Includes sections for ミッション・動力伝達装置, クラッチ, クラッチ マスターオイル, デファレンシャル, プロペラドライブシャフト, PTO, 報告欄.

Table with 5 columns: 項目, 内容, 点検項目, 点検結果, 対応. Includes sections for 電装関係(外装), 電装関係(内装), 電装関係(バッテリー), エアコン, インジケーター(警告)ランプ点灯, その他報告欄.

Table for tire information including a diagram of the vehicle with tire positions labeled (FF, FR, RF, RR), tire size (F 295/80R 22.5, R 275/80R 22.5), and tire pattern details.

Table with 4 columns: 項目, 内容, 有無, 対応. Lists equipment like スペアキー, キーレス, 整備記録簿, etc.

点検結果: ○:良好 △:継続的な点検が必要 ×:要修理・交換
対応: R:修理 P:交換 S:清掃 O:給油(水)

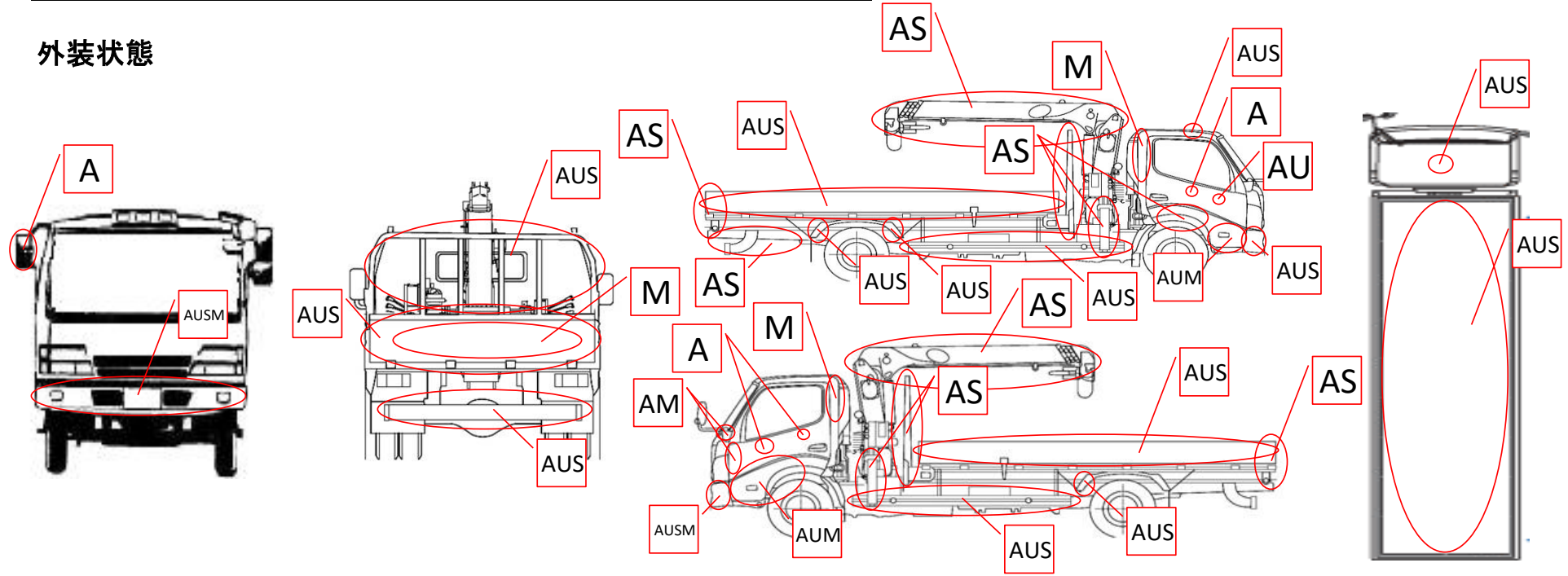
# 車両チェックシート

管理番号	36577	形状	クレーン付
車名	日野	通称名	プロフィア
型式	KS-FR1EZWG	車台番号	FR1EZW-10779

日付:

クレーン付・クレーン付セルフ・セルフ・セフティー

## 外装状態



記号	A	B	C	S	U	W	H	M
意味	スリ傷	板金	腐	サビ	凸凹曲	波	穴	跡

キャブ内装	外装		点検者 報告欄
シート破れ	有	キャブ修復暦	・運転席側ストップランプカバー割れ
破損	無 ( )	キャブ・コーションプレート	
スイッチ類	良好 ( )	フロントガラス状態	
汚れ	中	傷の程度 [ 点キズ ] ( )	
欠品	有 ( 両側灰皿欠 )	シャーシ サビ	
その他		フレーム曲がり・修復暦	
		ボデー修復暦	