

車両情報シート

No	管理番号	36638	形状	トラクタ
	車名	三菱ふそう	通称名	スーパープレート
	型式	2RG-FP74HDR	車台番号	FP74HD-510507

基本情報	年式	令和2(2020)	年	2月
	エンジン型式	6R20		
	排気量	10,670 cc		
	馬力	460 ps		
	最大積載量	11,500 kg		
	車検	有 [令和7年 2月 26日]		
	免許区分	大型(11t以上)		
	車体 長さ	車検証	5680 mm	実測 mm
	車体 幅	車検証	2490 mm	実測 mm
	車体 高さ	車検証	3620 mm	実測 mm

* 実測は車検証寸法と大きく異なる場合のみ

車両情報	走行km	276 千km [実走]		
	タコグラフ	有 [別体] (令和元年 12月)		
	シフト	セミAT	速	セミATの場合⇒ [シフトハイロフト] 他()
	ペダル数	2		
	ターボ	有		
	ブレーキ	AOH [ドラム]		
	ABS	有		
	補助ブレーキ	有 [リターダ] リターダの場合⇒ [EG]		
	エアサス	有 [リア]		
	速度抑制装置	有		
	Nox・PM	適合		
	燃料タンク	400 L +	L +	L
	燃料	軽油 []		
	アドブルー使用	有		
	駆動方式	4×2		
	小型形状	←大型の場合は空欄		

装備類	ヘッドライト	LED		
	フォグランプ	有		
	キャブ幅	標準		
	キャブルーフ	ハイルーフ		
	キャブグレード	標準		
	ベッド	有		
	エアコン	有 [オート]		
	エアバッグ	有		
	パワーウィンドウ	有		
	集中ドアロック	有		
	格納ミラー	有		
	電動ミラー	有		
	オーディオ	有 [社外] [ラジオ ・ ・]		
	ETC	有 [種類 2]		
	バックカメラ	有 [] モニターのみ		
	オートクルーズ	有		
	坂道発進補助装置	有		
その他装備				

①入庫確認 車両業務	②営業 支店長	③HP掲載 営業支援G

1

日付: 2024/11/22

トラクタ

上物情報1 (ボデー)	カブラ形状	シングル
	メーカー	その他 [ヨコーシャ]
	型式	
	製造番号[年式]	[年 月]
	載替	無
	その他情報	

上物情報2 (クレーン)	メーカー	[]
	型式	
	製造番号[年式]	[年 月]
	吊荷重	[]
	クレーン段数	
	操作	
	フックイン	
	リアジャッキ	
載替		
その他情報		

車両チェックシート

Table with vehicle details: 管理番号 (36638), 車名 (三菱ふそう), 型式 (2RG-FP74HDR), 形状 (トラクタ), 通称名 (スーパーグレート), 車台番号 (FP74HD-510507)

日付:

トラクタ

Inspection table for engine and related components. Columns: 項目, 内容, 点検項目, 点検結果, 対応. Includes items like エンジン, ターボ, ブローバイ・排圧, etc.

Inspection table for brake and other systems. Columns: 項目, 内容, 点検項目, 点検結果, 対応. Includes items like 制動装置・その他, エア・コンプレッサ.

Inspection table for steering and suspension. Columns: 項目, 内容, 点検項目, 点検結果, 対応. Includes items like かじ取り装置, ギアボックス, リーフスプリング, etc.

Inspection table for upper body and damage. Columns: 項目, 内容, 点検項目, 点検結果, 対応. Includes items like 上物関係, 報告欄.

Inspection table for mission and powertrain. Columns: 項目, 内容, 点検項目, 点検結果, 対応. Includes items like ミッション・動力伝達装置, クラッチ, デファレンシャル, etc.

Inspection table for electrical and lighting. Columns: 項目, 内容, 点検項目, 点検結果, 対応. Includes items like 電装関係(外装), 電装関係(内装), エアコン, etc.

Tire inspection section. Includes a diagram showing tire wear patterns for FF, FR, RF, RR axles. Text: タイヤ [残りmm表示], タイヤサイズ, タイヤパターン, ホイール, 状態.

Equipment checklist table. Columns: 項目, 有無, 対応. Includes items like スペアキー, 整備記録簿, ジャッキ.

点検結果: ○:良好 △:継続的な点検が必要 ×:要修理・交換
対応: R:修理 P:交換 S:清掃 O:給油(水)

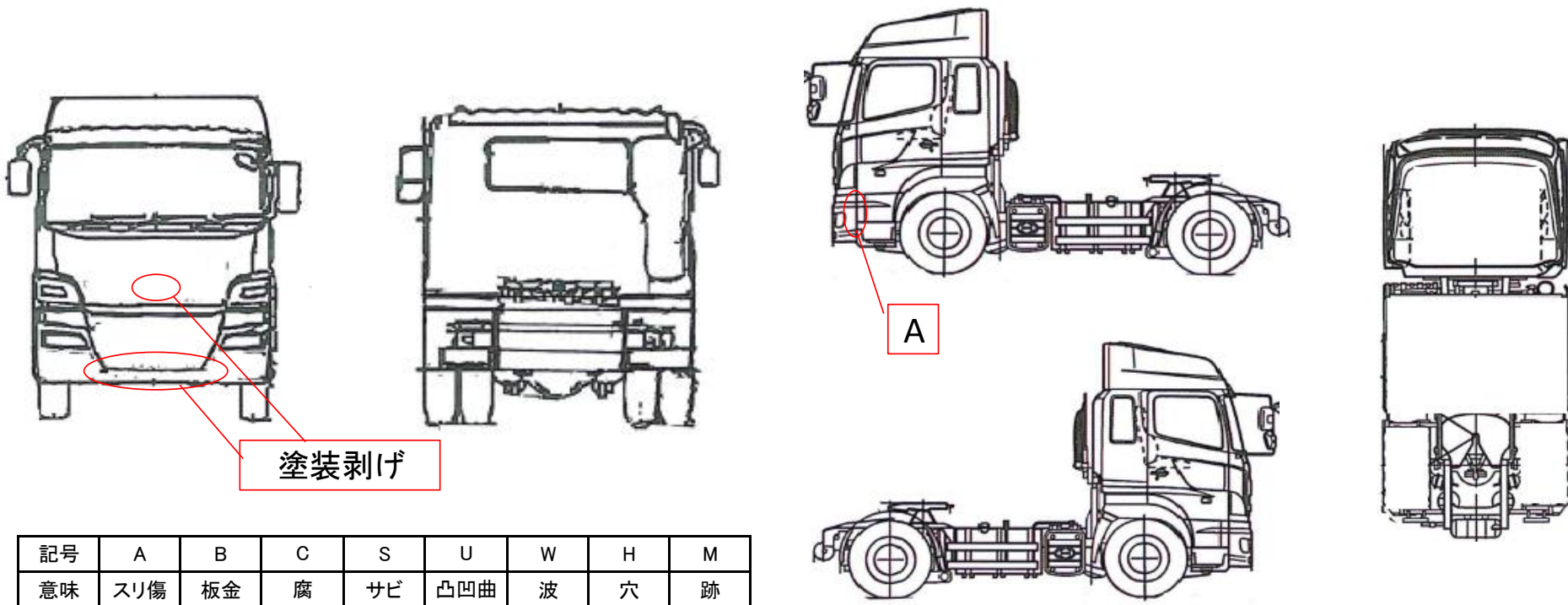
車両チェックシート

日付:

トラクタ

管理番号	36638	形状	トラクタ
車名	三菱ふそう	通称名	スーパーグレート
型式	2RG-FP74HDR	車台番号	FP74HD-510507

外装状態



記号	A	B	C	S	U	W	H	M
意味	スリ傷	板金	腐	サビ	凸凹曲	波	穴	跡

キャブ内装	外装		点検者 報告欄
シート破れ	無	キャブ修復暦 (不明)	
破損	無 ()	キャブ・コーションプレート 有	
スイッチ類	良好 ()	フロントガラス状態 傷あり []	
汚れ	少ない	傷の程度 [点キズ] ()	
欠品	無 ()	シャーシ サビ 小	
その他		フレーム曲がり・修復暦 (不明)	
		ボデー修復暦 (不明)	