

日付: 2024/11/27

車両情報シート

No	管理番号	36697	形状	深ダンプ
	車名	三菱ふそう	通称名	スーパープレート
	型式	2PG-FV70HZ	車台番号	FV70HZ-545378

基本情報	年式	令和6(2024)	年	7月	
	エンジン型式	6R20			
	排気量	10,670 cc			
	馬力	394 ps			
	最大積載量	12,100 kg			
	車検	有	[令和7年 7月 24日]		
	免許区分	大型(11t以上)			
	車体長さ	車検証	11240 mm	実測	mm
	車体幅	車検証	2490 mm	実測	mm
	車体高さ	車検証	3170 mm	実測	mm

* 実測は車検証寸法と大きく異なる場合のみ

車両情報	走行km	5千km	[実走]	
	タコグラフ	有	[別体] (令和5年 12月)	
	シフト	セミAT	速	セミATの場合⇒ [シフトハイロフト] 他()
	ペダル数	2		
	ターボ	有		
	ブレーキ	AOH	[ドラム]	
	ABS	有		
	補助ブレーキ	有	[リターダ]	リターダの場合⇒ [EG]
	エアサス	無	[]	
	速度抑制装置	有		
	Nox・PM	適合		
	燃料タンク	300 L +	L +	L
	燃料	軽油	[]	
	アドブルー使用	有		
	駆動方式	6×4		
小型形状	←大型の場合は空欄			

装備類	ヘッドライト	LED	
	フォグランプ	有	
	キャブ幅	標準	
	キャブローフ	標準	
	キャブグレード	標準	
	ベッド	有	
	エアコン	有	[オート]
	エアバッグ	有	
	パワーウィンドウ	有	
	集中ドアロック	有	
	格納ミラー	有	
	電動ミラー	無	
	オーディオ	有	[純正] [ラジオ]
	ETC	有	[2.0]
	バックカメラ	有	[カラー]
	オートクルーズ	有	
	坂道発進補助装置	無	
	その他装備		

①入庫確認 車両業務	②営業 支店長	③HP掲載 営業支援G

ダンプ・ダンプ(土砂禁)・クレーン付ダンプ

上物情報1 (ボデー)	メーカー	新明和	[]
	型式	DR14-01SB	
	製造番号[年式]	F24055171xxx	[]年 []月
	内寸法 長	8020 mm	
	内寸法 幅	2220 mm	
	内寸法 高	1300 mm	
	床厚み	4 mm	二重張 [無]
	ボデー材質1	ステンレス	骨組みのみ鉄
	ボデー材質2	不明	
	リアゲート	下開	
	リアゲート水密	有	
	コボレーション	有	[天蓋式] (自動)
	底形状	船底	
形状(小型)			
載替	無		
その他情報	土砂禁		

上物情報2 (クレーン)	メーカー	[]
	型式	
	製造番号[年式]	[]年 []月
	吊荷重	[]
	クレーン段数	
	操作	
	フックイン	
	リアジャッキ	
	載替	
	その他情報	

上物情報3 (ゲート)	形状	無	[]	*跳上の場合⇒ []	
	メーカー	[]			
	型式				
	製造番号				
	寸法(外寸)	幅:	mm	高:	mm
	ストッパー迄寸法	幅:	mm	高:	mm
その他情報					

車両チェックシート

Table with 4 columns: 管理番号, 車名, 型式, 形状, 通称名, 車台番号. Values include 36697, 三菱ふそう, 2PG-FV70HZ, 深ダンプ, スーパーグレート, FV70HZ-545378.

日付:

ダンプ・ダンプ(土砂禁)・クレーン付ダンプ

Table with 5 columns: 項目, 内容, 点検項目, 点検結果, 対応. Includes sections for エンジン, ターボ, ブローバイ・排圧, ファンベルト, 冷却水, ウォーターポンプ, マフラー, 報告欄.

Table with 5 columns: 項目, 内容, 点検項目, 点検結果, 対応. Includes sections for 制動装置・その他, エア・コンプレッサ, 報告欄.

Table with 5 columns: 項目, 内容, 点検項目, 点検結果, 対応. Includes sections for かじ取り装置, ギアボックス, リーフスプリング, エアサス, 報告欄.

Table with 5 columns: 項目, 内容, 点検項目, 点検結果, 対応. Includes sections for 上物関係, 報告欄.

Table with 5 columns: 項目, 内容, 点検項目, 点検結果, 対応. Includes sections for ミッション・動力伝達装置, クラッチ, クラッチ マスターオイル, デファレンシャル, フロベラ・ドライブシャフト, PTO, 報告欄.

Table with 5 columns: 項目, 内容, 点検項目, 点検結果, 対応. Includes sections for 電装関係(外装), 電装関係(内装), 電装関係(バッテリー), エアコン, インジケータ(警告)ランプ点灯, その他報告欄.

Table showing tire specifications: タイヤ [残りmm表示], FF, FR, RF, RR, タイヤサイズ, タイヤパターン, ホイール, 状態.

Table with 4 columns: 項目, 内容, 有無, 対応. Includes sections for 整備類, キーレス, 整備記録簿, カーテン, フロアマット, 工具, ジャッキ.

点検結果: ○:良好 △:継続的な点検が必要 ×:要修理・交換 対応: R:修理 P:交換 S:清掃 O:給油(水)

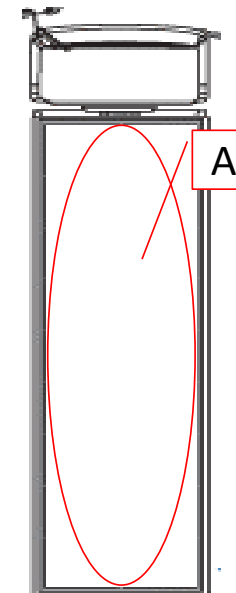
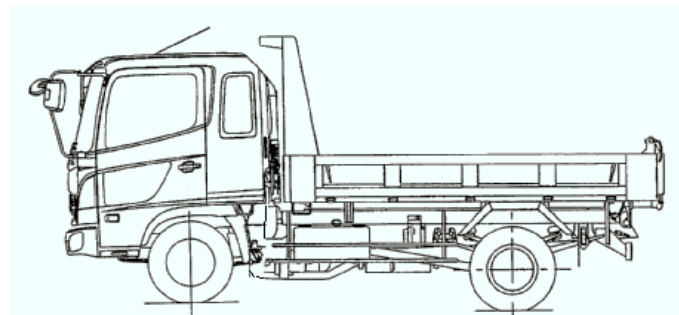
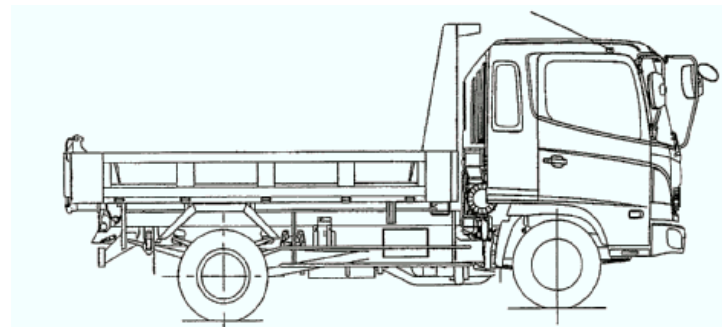
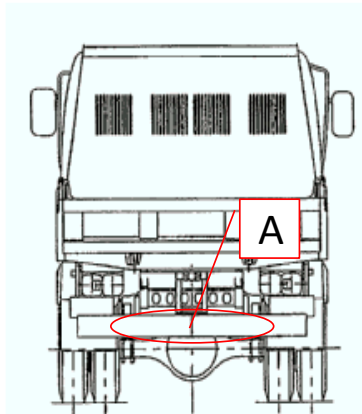
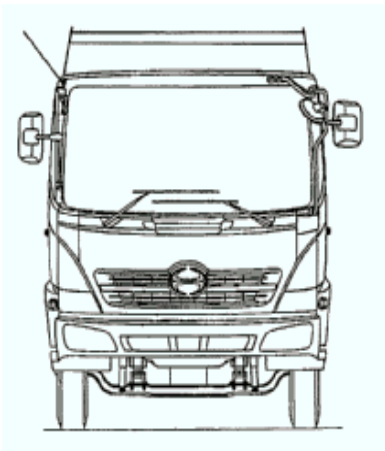
車両チェックシート

管理番号	36697	形状	深ダンプ
車名	三菱ふそう	通称名	スーパーグレート
型式	2PG-FV70HZ	車台番号	FV70HZ-545378

日付:

ダンプ・ダンプ(土砂禁)・クレーン付ダンプ

外装状態



記号	A	B	C	S	U	W	H	M
意味	スリ傷	板金	腐	サビ	凸凹曲	波	穴	跡

キャブ内装	外装		点検者 報告欄
シート破れ	無	キャブ修復暦	
破損	無 ()	キャブ・コーションプレート	
スイッチ類	良好 ()	フロントガラス状態	
汚れ	少ない	傷の程度 [] ()	
欠品	無 ()	シャーシ サビ	
その他		フレーム曲がり・修復暦	
		ボデー修復暦	