

日付: 2024/12/24

車両情報シート

No	管理番号	36788	形状	ダンプ
	車名	日野	通称名	プロフィア
	型式	QKG-FS1EKDA	車台番号	FS1EKD-14057

基本情報	年式	平成29 (2017) 年	8 月	
	エンジン型式	E13C		
	排気量	12,910 cc		
	馬力	380 ps		
	最大積載量	9,000 kg		
	車検	有 [令和7 年 12 月 3 日]		
	免許区分	大型(11t以上)		
	車体 長さ	車検証	7770 mm	実測 mm
	車体 幅	車検証	2490 mm	実測 mm
	車体 高さ	車検証	3440 mm	実測 mm

* 実測は車検証寸法と大きく異なる場合のみ

車両情報	走行km	270 千km [実走]		
	タコグラフ	有 [別体] (年 月)		
	シフト	MT	7 速	セミATの場合⇒ [] 他()
	ペダル数	3		
	ターボ	有		
	ブレーキ	AOH [ドラム]		
	ABS	有		
	補助ブレーキ	有 [リターダ] リターダの場合⇒ [EG]		
	エアサス	無 []		
	速度抑制装置	有		
	Nox・PM	適合		
	燃料タンク	200 L +	L +	L
	燃料	軽油 []		
	アドブルー使用	有		
	駆動方式	6×4		
小型形状	←大型の場合は空欄			

装備類	ヘッドライト	ディスチャージ	
	フォグランプ	有	
	キャブ幅	標準	
	キャブルーフ	標準	
	キャブグレード	標準	
	ベッド	有	
	エアコン	有 [オート]	
	エアバッグ	有	
	パワーウィンドウ	有	
	集中ドアロック	有	
	格納ミラー	有	
	電動ミラー	有	
	オーディオ	有 [純正] [ラジオ ・ ・]	
	ETC	有 [2.0]	
	バックカメラ	有 [カラー]	
	オートクルーズ	有	
	坂道発進補助装置	有	
	その他装備		

①入庫確認 車両業務	②営業 支店長	③HP掲載 営業支援G

ダンプ・ダンプ(土砂禁)・クレーン付ダンプ

上物情報1 (ボデー)	メーカー	極東開発工業 []	
	型式	DD10-761	
	製造番号[年式]	16U128831Y [年 月]	
	内寸法 長	5100 mm	
	内寸法 幅	2090 mm	
	内寸法 高	500 mm	
	床厚み	8 mm 二重張 [有]	
	ボデー材質1	鉄	
	ボデー材質2	不明	
	リアゲート	下開	
	リアゲート水密	無	
	コボレーション	有 [シート] (自動)	
底形状	角底		
形状(小型)			
載替	無		
その他情報			

上物情報2 (クレーン)	メーカー	[]	
	型式		
	製造番号[年式]	[年 月]	
	吊荷重	[]	
	クレーン段数		
	操作		
	フックイン		
	リアジャッキ		
	載替		
	その他情報		

上物情報3 (ゲート)	形状	[] *跳上の場合⇒ []	
	メーカー	[]	
	型式		
	製造番号		
	寸法(外寸)	幅: mm	高: mm
	ストッパー迄寸法	幅: mm	高: mm
その他情報			

車両チェックシート

Table with 4 columns: 管理番号 (36788), 車名 (日野), 型式 (QKG-FS1EKDA), 形状 (ダンプ), 通称名 (プロファイア), 車台番号 (FS1EKD-14057)

日付: 2024/12/24

ダンプ・ダンプ(土砂禁)・クレーン付ダンプ

Table with 5 columns: 項目, 内容, 点検項目, 点検結果, 対応. Includes sections for エンジン, ターボ, ブローバイ・排圧, ファンベルト, 冷却水, ウォーターポンプ, マフラー, 報告欄.

Table with 5 columns: 項目, 内容, 点検項目, 点検結果, 対応. Includes sections for 制動装置・その他, エア・コンプレッサ, 報告欄, かじ取り装置, 足廻り, 報告欄.

Table with 5 columns: 項目, 内容, 点検項目, 点検結果, 対応. Includes sections for 上物関係, 報告欄.

Table with 5 columns: 項目, 内容, 点検項目, 点検結果, 対応. Includes sections for ミッション・動力伝達装置, クラッチ, クラッチ マスターオイル, デファレンシャル, フロベラ・ドライブシャフト, PTO, 報告欄.

Table with 5 columns: 項目, 内容, 点検項目, 点検結果, 対応. Includes sections for 電装関係(外装), 電装関係(内装), 電装関係(バッテリー), エアコン, インジケータ(警告)ランプ点灯, その他報告欄.

Table for タイヤ [残りmm表示] showing tire patterns for FF, FR, RF, RR axles with sizes and tread patterns.

Table with 4 columns: 項目, 内容, 有無, 対応. Lists items like スペアキー, 整備記録簿, etc.

点検結果: ○:良好 △:継続的な点検が必要 ×:要修理・交換 対応: R:修理 P:交換 S:清掃 O:給油(水)

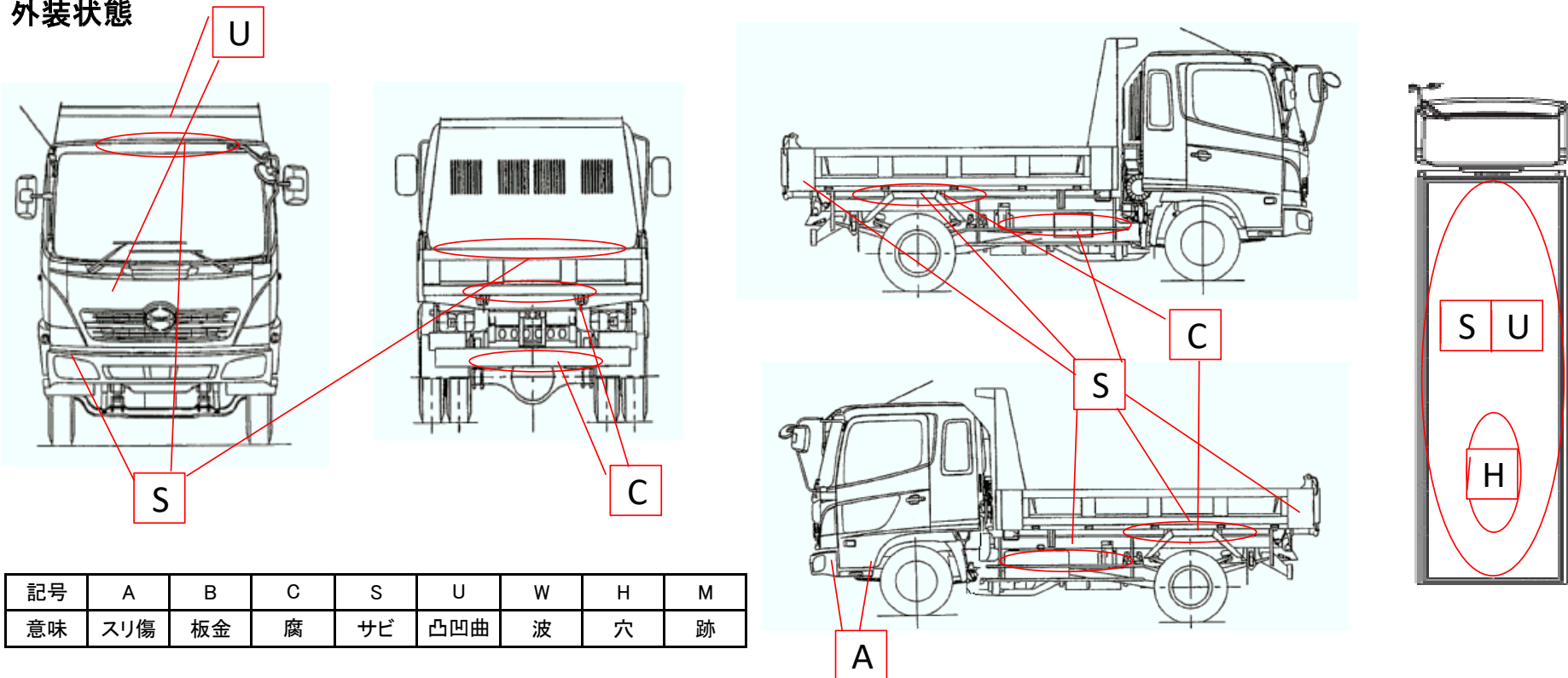
車両チェックシート

日付: 2024/12/24

管理番号	36788	形状	ダンプ
車名	日野	通称名	プロフィア
型式	KQG-FS1EKDA	車台番号	FS1EKD-14057

ダンプ・ダンプ(土砂禁)・クレーン付ダンプ

外装状態



記号	A	B	C	S	U	W	H	M
意味	スリ傷	板金	腐	サビ	凸凹曲	波	穴	跡

キャブ内装	外装		点検者 報告欄
シート破れ	無	キャブ修復暦	
破損	無 ()	キャブ・コーションプレート	
スイッチ類	良好 ()	フロントガラス状態	
汚れ	中	傷の程度 [点キズ] ()	
欠品	無 ()	シャーシ サビ	
その他		フレーム曲がり・修復暦	
		ボデー修復暦	