

## 車両情報シート

No	管理番号	36797	形状	トレーラ ダンプ
	車名	東邦	通称名	
	型式	TF36H2C3改	車台番号	TF36H2C3-88755

基本情報	年式	平成30 (2018)	年	7	月	
	車両総重量	35,990 kg				
	最大積載量	26,000 kg				
	車検	抹消	[	年	月	日]
	積載クラス	その他	[	36t枠	]	
	車体 長さ	車検証	9200 mm	実測	mm	
	車体 幅	車検証	2490 mm	実測	mm	
	車体 高さ	車検証	3640 mm	実測	mm	

\* 実測は車検証寸法と大きく異なる場合のみ

車両情報	ABS	有
	軸数[タイヤ総数]	3軸 [ 12輪 ] タイヤ総数その他: [ ]
	エアサス	無
	リフトアックスル	無
	ランディングギア	有 [ 電動: 有 ]
	その他 車検証記載特記事項 改造内容など	

装備類	その他装備	
-----	-------	--

①入庫確認 車両業務	②営業 支店長	③HP掲載 営業支援G

1

日付: 2024/12/18

トレーラ 台車 ・ 平

上物情報1 (荷台)	メーカー	東邦車輛	[ ]
	型式	D20LB	
	製造番号[年式]	M125-875-03	[ 平成30年 5月 ]
	床材質・形状	鉄	
	二重張り	無	
	内寸法 長	8400 mm	
	内寸法 幅	2300 mm	
	内寸法 高	800 mm	
	リアあおり 高	1060 mm	
	床面地上高	1800 mm	
	床フック	対 [ ]	
	スタンション	個	
	中間柱		
	ラッシングレール	段	
	横根太	鉄	
載替	無		
その他情報			

車両チェックシート

Table with 4 columns: 管理番号, 車名, 型式, 形状, トレーラ ダンプ, 通称名, 車台番号

日付:

トレーラ 台車 ・ 平

Table with 5 columns: 項目, 内容, 点検項目, 点検結果, 対応. Includes sections for エンジン, ターボ, フローバイ・排圧, ファンベルト, マフラー, 報告欄.

Table with 5 columns: 項目, 内容, 点検項目, 点検結果, 対応. Includes sections for 制動装置・その他, 報告欄.

Table with 5 columns: 項目, 内容, 点検項目, 点検結果, 対応. Includes sections for かけ取り装置, 足廻り, 報告欄.

Table with 5 columns: 項目, 内容, 点検項目, 点検結果, 対応. Includes sections for 上物関係, 報告欄.

Table with 5 columns: 項目, 内容, 点検項目, 点検結果, 対応. Includes sections for ミッション・動力伝達装置, クラッチ, クラッチ マスターオイル, プロペラドライブシャフト, PTO, 報告欄.

Table with 5 columns: 項目, 内容, 点検項目, 点検結果, 対応. Includes sections for 電装関係(外装), 電装関係(内装), 電装関係(バッテリー), エアコン, インジケーター(警告)ランプ点灯, その他報告欄.

Table with 4 columns: 項目, 有無, 対応. Includes sections for 整備類, 取扱説明書, 整備記録簿, カーテン, フロアマット, 工具, ジャッキ.

Tire diagram showing R1, R2, R3, R4 positions with a grid for marking. Includes text: タイヤ [残りmm表示], 赤枠のみ 11R22.5 14PR, タイヤサイズ 11R22.5 16PR, タイヤパターン, ホイール, 状態.

点検結果: ○:良好 △:継続的な点検が必要 ×:要修理・交換
対応: R: 修理 P: 交換 S: 清掃 O: 給油(水)

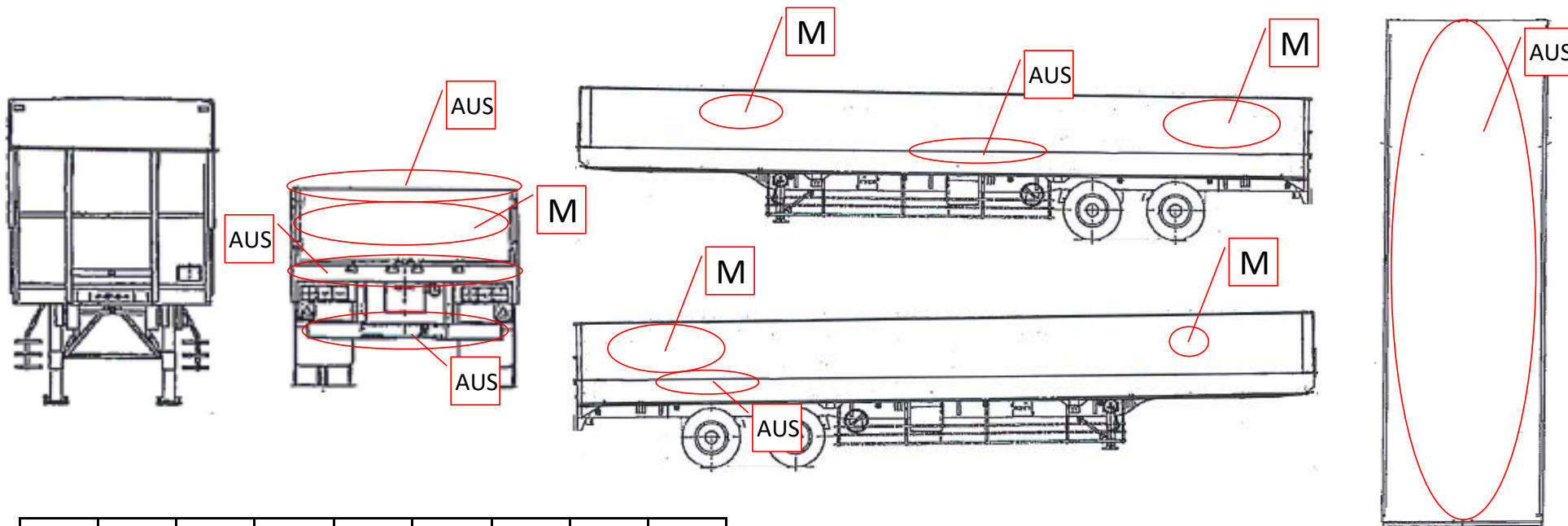
# 車両チェックシート

管理番号	36797	形状	トレーラ ダンプ
車名	東邦	通称名	
型式	TF36H2C3改	車台番号	TF36H2C3-88755

日付:

トレーラ 台車 ・ 平

## 外装状態



記号	A	B	C	S	U	W	H	M
意味	スリ傷	板金	腐	サビ	凸凹曲	波	穴	跡

キャブ内装	外装		点検者 報告欄
シート破れ		キャブ修復暦 ( )	
破損	( )	コーションプレート 有	
スイッチ類	( )	フロントガラス状態 [ ]	
汚れ		傷の程度 [ ]( )	
欠品	( )	シャーシ サビ 小	
その他		フレーム曲がり・修復暦 無 ( )	
		ボデー修復暦 無 ( )	