

## 車両情報シート

No	管理番号	36856	形状	粉粒体運搬車
	車名	日野	通称名	プロフィア
	型式	QKG-FS1EWBA	車台番号	FS1EWB-10738

基本情報	年式	平成25 (2013) 年 11 月
	エンジン型式	E13C
	排気量	12,910 cc
	馬力	360 ps
	最大積載量	13,800 kg
	車検	有 [ 令和8年 2月 3日 ]
	免許区分	大型(11t以上)
	車体 長さ	車検証 11080 mm 実測 mm
	車体 幅	車検証 2490 mm 実測 mm
	車体 高さ	車検証 3330 mm 実測 mm

\* 実測は車検証寸法と大きく異なる場合のみ

車両情報	走行km	610 千km [ 実走 ]
	タコグラフ	有 [ 別体 ] (平成25年 9月)
	シフト	MT 7速 セミATの場合⇒ [ ] 他( )
	ペダル数	3
	ターボ	有
	ブレーキ	AOH [ ドラム ]
	ABS	有
	補助ブレーキ	有 [ リターダ ] リターダの場合⇒ [ EG ]
	エアサス	無 [ ]
	速度抑制装置	有
	Nox・PM	適合
	燃料タンク	300 L + L + L
	燃料	軽油 [ ]
	アドブルー使用	有
	駆動方式	6×4
小型形状	←大型の場合は空欄	

装備類	ヘッドライト	ディスチャージ
	フォグランプ	有
	キャブ幅	標準
	キャブルーフ	標準
	キャブグレード	標準
	ベッド	有
	エアコン	有 [ オート ]
	エアバッグ	有
	パワーウィンドウ	有
	集中ドアロック	有
	格納ミラー	有
	電動ミラー	有
	オーディオ	有 [ 純正 ] [ ラジオ ・ ・ ]
	ETC	有 [ 1.0 ]
	バックカメラ	無 [ ]
	オートクルーズ	有
	坂道発進補助装置	有
	その他装備	・熱電ミラー有

①入庫確認 車両業務	②営業 支店長	③HP掲載 営業支援G

日付:

粉粒体運搬車

上物情報1	メーカー	極東開発工業 [ ]
	型式	JA146-18C-S
	製造番号[年式]	13J070012N [ 年 月 ]
	品名	パラセメント
	比重	1.000
	タンク容積	13800 L
	タンク層	1 層
	マンホール数	2 個
	コンプレッサー	スクリュー [ ]
	タンク材質	鉄
	載替	無
その他情報		

車両チェックシート

Table with 4 columns: 管理番号, 車名, 型式, 形状, 通称名, 車台番号. Values include 36856, 日野, QKG-FS1EWBA, 粉粒体運搬車, プロフィア, FS1EWB-10738.

日付:

粉粒体運搬車

Table with 5 columns: 項目, 内容, 点検項目, 点検結果, 対応. Includes sections for エンジン, ターボ, ブローバイ・排圧, 燃料・噴射ポンプ, ファンベルト, 冷却水, ウォーターポンプ, マフラー, 排ガス・触媒装置, and 報告欄.

Table with 5 columns: 項目, 内容, 点検項目, 点検結果, 対応. Includes sections for 制動装置・その他, エア・コンプレッサ, and 報告欄.

Table with 5 columns: 項目, 内容, 点検項目, 点検結果, 対応. Includes sections for かじ取り装置, 足廻り, and 報告欄.

Table with 5 columns: 項目, 内容, 点検項目, 点検結果, 対応. Includes sections for 上物関係 and 報告欄.

Table with 5 columns: 項目, 内容, 点検項目, 点検結果, 対応. Includes sections for ミッション・動力伝達装置, クラッチ, クラッチ マスターオイル, デファレンシャル, フロベラ・ドライブシャフト, PTO, and 報告欄.

Table with 5 columns: 項目, 内容, 点検項目, 点検結果, 対応. Includes sections for 電装関係(外装), 電装関係(内装), 電装関係(バッテリー), エアコン, and インジケータ(警告)ランプ点灯.

Table for tire information including タイヤ [残りmm表示], tire sizes (FF, FR, RF, RR), and tire patterns. Includes a diagram showing tire positions and sizes.

Table with 4 columns: 項目, 有無, 対応. Lists various equipment like スペアキー, キーレス, 整備記録簿, etc.

点検結果: ○:良好 △:継続的な点検が必要 ×:要修理・交換
対応: R: 修理 P: 交換 S: 清掃 O: 給油(水)

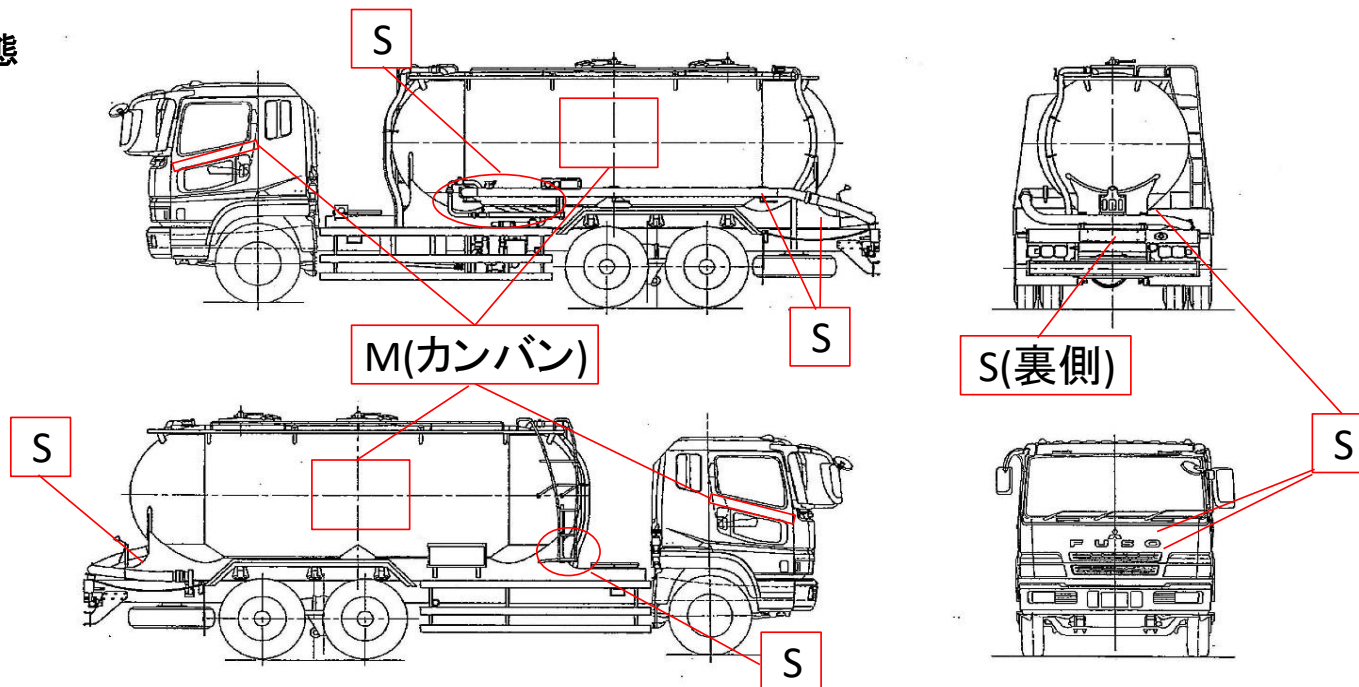
# 車両チェックシート

日付:

粉粒体運搬車

管理番号	36856	形状	粉粒体運搬車
車名	日野	通称名	プロフィア
型式	KQG-FS1EWBA	車台番号	FS1EWB-10738

## 外装状態



記号	A	B	C	S	U	W	H	M
意味	スリ傷	板金	腐	サビ	凸凹曲	波	穴	跡

キャブ内装	外装		点検者 報告欄
シート破れ	無	キャブ修復暦	・クロスメンバーサビ有 ・フレーム前方、サビ腐食有 ・上物フレーム腐食穴有(写真確認)
破損	無 ( )	キャブ・コーションプレート	
スイッチ類	良好 ( )	フロントガラス状態	
汚れ	中		
欠品	無 ( )	シャーシ サビ	
その他	・シートへたり有	フレーム曲がり・修復暦	
		ボデー修復暦	