

車両情報シート

No	管理番号	36889	形状	アルミロングダンプ
	車名	いすゞ	通称名	ギガ
	型式	QPG-CYM77BM	車台番号	CYM77BM-7000009

基本情報	年式	平成28(2016)年	2月	
	エンジン型式	6UZ1		
	排気量	9,830 cc		
	馬力	380 ps		
	最大積載量	10,400 kg		
	車検	抹消 [年 月 3日]		
	免許区分	大型(11t以上)		
	車体長さ	車検証	9650 mm	実測 mm
	車体幅	車検証	2490 mm	実測 mm
	車体高さ	車検証	3380 mm	実測 mm

* 実測は車検証寸法と大きく異なる場合のみ

車両情報	走行km	548 千km [実走]		
	タコグラフ	有 [別体] (平成27年11月)		
	シフト	セミAT	速	セミATの場合⇒ [スムーサー] 他()
	ペダル数	3		
	ターボ	有		
	ブレーキ	AOH	[ドラム]	
	ABS	有		
	補助ブレーキ	有	[リターダ]	リターダの場合⇒ [EG]
	エアサス	無 []		
	速度抑制装置	有		
	Nox・PM	適合		
	燃料タンク	300 L +	L +	L
	燃料	軽油 []		
	アドブルー使用	有		
	駆動方式	6×2(後2軸)		
小型形状	←大型の場合は空欄			

装備類	ヘッドライト	ディスチャージ		
	フォグランプ	有		
	キャブ幅	標準		
	キャブーフ	標準		
	キャブグレード	標準		
	ベッド	有		
	エアコン	有	[オート]	
	エアバッグ	有		
	パワーウィンドウ	有		
	集中ドアロック	有		
	格納ミラー	有		
	電動ミラー	無		
	オーディオ	有	[純正]	[ラジオ ・]
	ETC	有	[2.0]	
	バックカメラ	有	[カラー]	
	オートクルーズ	有		
	坂道発進補助装置	有		
その他装備				

①入庫確認 車両業務	②営業 支店長	③HP掲載 営業支援G

1

日付: 2025/1/21

ダンプ・ダンプ(土砂禁)・クレーン付ダンプ

上物情報1 (ボデー)	メーカー	新明和 []		
	型式	DR12-01SB		
	製造番号[年式]	F7014505xxx [年 月]		
	内寸法 長	7200 mm		
	内寸法 幅	2350 mm		
	内寸法 高	1040 mm		
	床厚み	4.5 mm	二重張	[無]
	ボデー材質1	アルミ		
	ボデー材質2			
	リアゲート	下開		
	リアゲート水密	無		
	コボレーン	無	[]	()
	底形状			
形状(小型)				
載替	無			
その他情報	土砂禁止			

上物情報2 (クレーン)	メーカー	[]		
	型式			
	製造番号[年式]	[年 月]		
	吊荷重	[]		
	クレーン段数			
	操作			
	フックイン			
	リアジャッキ			
	載替			
	その他情報			

上物情報3 (ゲート)	形状	[] *跳上の場合⇒ []		
	メーカー	[]		
	型式			
	製造番号			
	寸法(外寸)	幅:	mm	高:
ストッパー寸法	幅:	mm	高:	mm
その他情報				

車両チェックシート

Table with 4 columns: 管理番号 (36889), 車名 (いすゞ), 型式 (QPG-CYM77BM), 形状 (アルミロングダンプ), 通称名 (ギガ), 車台番号 (CYM77BM-700009)

日付: 2025/1/21

ダンプ・ダンプ(土砂禁)・クレーン付ダンプ

Table with 5 columns: 項目, 内容, 点検項目, 点検結果, 対応. Includes items like エンジン, ターボ, ブローバイ・排圧, 燃料・噴射ポンプ, ファンベルト, 冷却水, ウォーターポンプ, マフラー, 排ガス・触媒装置.

Table with 5 columns: 項目, 内容, 点検項目, 点検結果, 対応. Includes items like 制動装置・その他, エア・コンプレッサ, 報告欄, かじ取り装置, 足廻り.

Table with 5 columns: 項目, 内容, 点検項目, 点検結果, 対応. Includes items like 上物関係, 報告欄.

Table with 5 columns: 項目, 内容, 点検項目, 点検結果, 対応. Includes items like ミッション・動力伝達装置, クラッチ, クラッチ マスターオイル, デファレンシャル, フロベラ・ドライブシャフト, PTO.

Table with 5 columns: 項目, 内容, 点検項目, 点検結果, 対応. Includes items like 電装関係(外装), 電装関係(内装), 電装関係(バッテリー), エアコン, インジケーター(警告)ランプ点灯, その他報告欄.

Table showing tire specifications: タイヤ [残りmm表示], FF, FR, RF, RR, スペア, タイヤサイズ F 11R22.5, R'', タイヤパターン, ホイール, 状態.

Table with 4 columns: 項目, 内容, 有無, 対応. Includes items like 装備類, キーレス, 取扱説明書, 整備記録簿, カーテン, フロアマット, 工具, ジャッキ.

点検結果: ○:良好 △:継続的な点検が必要 ×:要修理・交換
対応: R:修理 P:交換 S:清掃 O:給油(水)

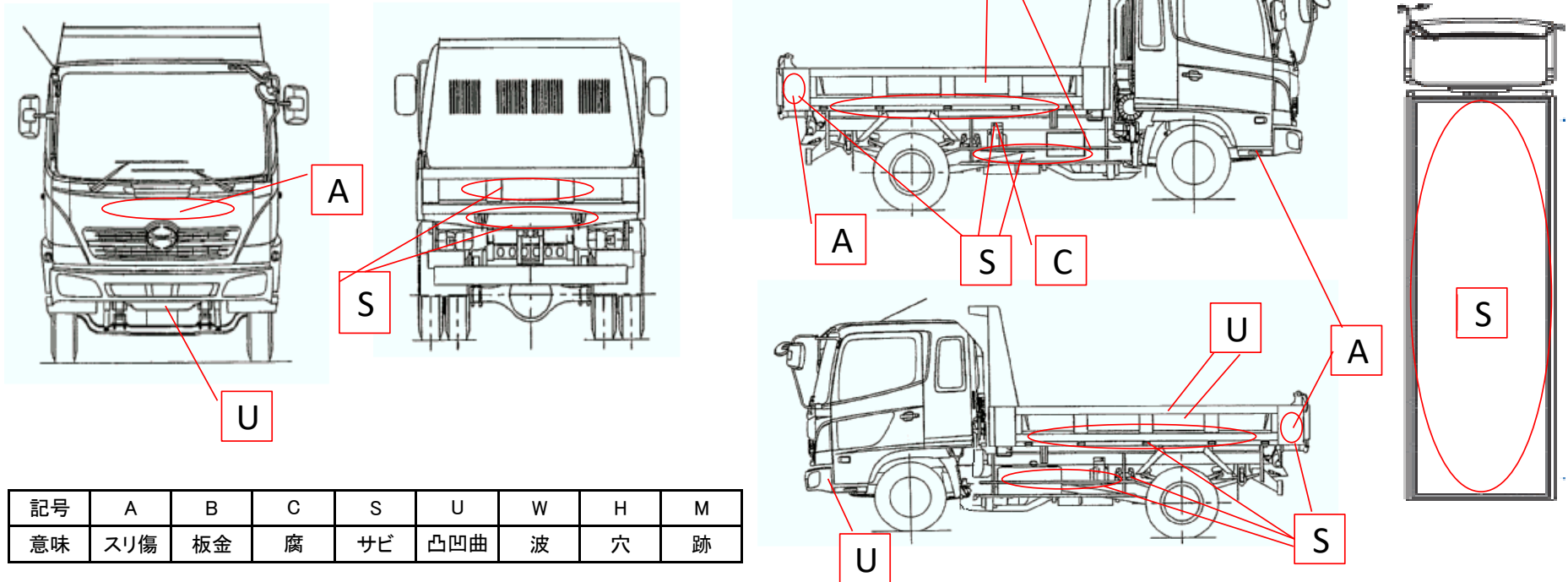
車両チェックシート

日付: 2025/1/21

管理番号	36889	形状	アルミロングダンプ
車名	いすゞ	通称名	ギガ
型式	QPG-CYM77BM	車台番号	CYM77BM-7000009

ダンプ・ダンプ(土砂禁)・クレーン付ダンプ

外装状態



記号	A	B	C	S	U	W	H	M
意味	スリ傷	板金	腐	サビ	凸凹曲	波	穴	跡

キャブ内装	外装		点検者 報告欄
シート破れ	無	キャブ修復暦	Rバンパー格納(手動) 左側テールレンズ亀裂
破損	有 (小物入れ)	キャブ・コーションプレート	
スイッチ類	良好	フロントガラス状態	
汚れ	中	シャーシ サビ	
欠品	有 (シガライター)	フレーム曲がり・修復暦	
その他		ボデー修復暦	