

日付: 2025/2/27

## 車両情報シート

No	管理番号	37012	形状	ダンプ
	車名	いすゞ	通称名	エルフ
	型式	TKG-NJR85AD	車台番号	NJR85-7041263

基本情報	年式	平成26(2014)年	11月	
	エンジン型式	4JJ1		
	排気量	2,990 cc		
	馬力	150 ps		
	最大積載量	2,000 kg		
	車検	有 [ 令和7年 11月 25日 ]		
	免許区分	準中型(5t未満)		
	車体長さ	車検証	4690 mm	実測 mm
	車体幅	車検証	1690 mm	実測 mm
	車体高さ	車検証	1970 mm	実測 mm

\* 実測は車検証寸法と大きく異なる場合のみ

車両情報	走行km	105 千km [ 実走 ]		
	タコグラフ	無 [ ] ( 年 月 )		
	シフト	セミAT	速	セミATの場合⇒ [ スムーサー ] 他( )
	ペダル数	2		
	ターボ	有		
	ブレーキ	VAC [ ディスク ]		
	ABS	有		
	補助ブレーキ	有	[ 排気B ]	リターダの場合⇒ [ ]
	エアサス	無 [ ]		
	速度抑制装置	無		
	Nox・PM	適合		
	燃料タンク	75 L +	L +	L
	燃料	軽油 [ ]		
	アドブルー使用	無		
	駆動方式	4×2		
	小型形状	全低床	←大型の場合は空欄	

装備類	ヘッドライト	ハロゲン	
	フォグランプ	無	
	キャブ幅	標準	
	キャブーフ	標準	
	キャブグレード	標準	
	ベッド	無	
	エアコン	有	[ マニュアル ]
	エアバッグ	有	
	パワーウィンドウ	有	
	集中ドアロック	有	
	格納ミラー	無	
	電動ミラー	無	
	オーディオ	有	[ 純正 ] [ ラジオ ・ ・ ]
	ETC	有	[ 1.0 ]
	バックカメラ	無	[ ]
	オートクルーズ	無	
	坂道発進補助装置	無	
	その他装備		

①入庫確認 車両業務	②営業 支店長	③HP掲載 営業支援G

ダンプ・ダンプ(土砂禁)・クレーン付ダンプ

上物情報1 (ボデー)	メーカー	新明和 [ ]	
	型式	DR2-0110SY	
	製造番号[年式]	S50781xxx	[ 年 月 ]
	内寸法 長	3020 mm	
	内寸法 幅	1600 mm	
	内寸法 高	320 mm	
	床厚み	4.5 mm	二重張 [ 無 ]
	ボデー材質1	鉄	
	ボデー材質2	不明	
	リアゲート	下開	
	リアゲート水密	無	
	コボレーン	無	[ ]( )
底形状	角底		
形状(小型)	標準		
載替	無		
その他情報			

上物情報2 (クレーン)	メーカー	[ ]	
	型式	[ ]	
	製造番号[年式]	[ 年 月 ]	
	吊荷重	[ ]	
	クレーン段数	[ ]	
	操作	[ ]	
	フックイン	[ ]	
	リアジャッキ	[ ]	
	載替	[ ]	
	その他情報		

上物情報3 (ゲート)	形状	無 [ ] *跳上の場合⇒ [ ]	
	メーカー	[ ]	
	型式	[ ]	
	製造番号	[ ]	
	寸法(外寸)	幅: mm	高: mm
	ストッパー迄寸法	幅: mm	高: mm
その他情報			

車両チェックシート

Table with 4 columns: 管理番号 (37012), 車名 (いすゞ), 型式 (TKG-NJR85AD), 形状 (ダンプ), 通称名 (エルフ), 車台番号 (NJR85-7041263)

日付:

ダンプ・ダンプ(土砂禁)・クレーン付ダンプ

Main inspection table 1: 項目 (エンジン), 内容 (エンジンオイル, ターボ, ブローバイ・排圧, 燃料・噴射ポンプ, ファンベルト, 冷却水, ウォーターポンプ, マフラー, 排ガス・触媒装置), 点検項目, 点検結果, 対応

Main inspection table 2: 項目 (制動装置・その他, エア・コンプレッサ, 報告欄), 内容 (ブレーキ, ABS, エアマスター, 駐車ブレーキ, 坂道発進装置), 点検項目, 点検結果, 対応

Main inspection table 3: 項目 (かじ取り装置, 足廻り, 報告欄), 内容 (ハンドル, ギアボックス, パワーステアリング, リーフスプリング, エアサス), 点検項目, 点検結果, 対応

Main inspection table 4: 項目 (上物関係, 報告欄), 内容 (ダンプ作動, ホイスト, 作動油 量・漏れ, 曲がり・ねじれ, その他 損傷, クレーン作動, 作動油・量・漏れ, ラジコン操作, フックイン作動, ワイヤー, その他 損傷), 点検項目, 点検結果, 対応

Main inspection table 5: 項目 (ミッション・動力伝達装置), 内容 (ミッション, クラッチ, クラッチ マスターオイル, デファレンシャル, プロペラドライブシャフト, PTO), 点検項目, 点検結果, 対応

Main inspection table 6: 項目 (電装関係(外装), 電装関係(内装), 電装関係(バッテリー), エアコン, インジケータ(警告)ランプ点灯, その他報告欄), 内容 (ヘッドライト, フォグランプ, ウィンカー, ストップランプ, 車幅灯(マーカー), 車高灯, 作業灯・庫内灯, ナンバー灯, ワイパー, パワーウインドウ, 集中ドアロック, 格納ミラー, 電動ミラー, ホーン, ラジオ・オーディオ, バックアイカメラ, 計器類 点灯状態, ルームランプ, セルモータ, バッテリー(ターミナル), オルタネータ(ダイナモ), コンプレッサー, 風量, ガス), 点検項目, 点検結果, 対応

タイヤ [残りmm表示] diagram showing tire wear patterns for FF, FR, RF, RR axles with sizes 6, 7, 4 and patterns 1A, 2, 3, 4.

点検結果: ○:良好 △:継続的な点検が必要 ×:要修理・交換 対応: R:修理 P:交換 S:清掃 O:給油(水)

Table with 4 columns: 項目 (装備類), 内容 (スペアキー キャブ, スペアキー 燃料タンク, スペアキー 上物, キーレス, 取扱説明書, 整備記録簿, カーテン, フロアマット, 工具, ジャッキ), 有無, 対応

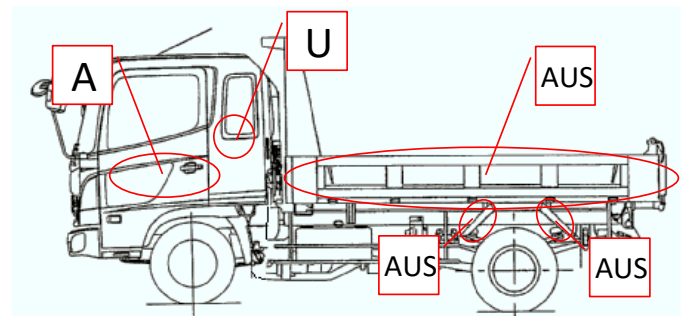
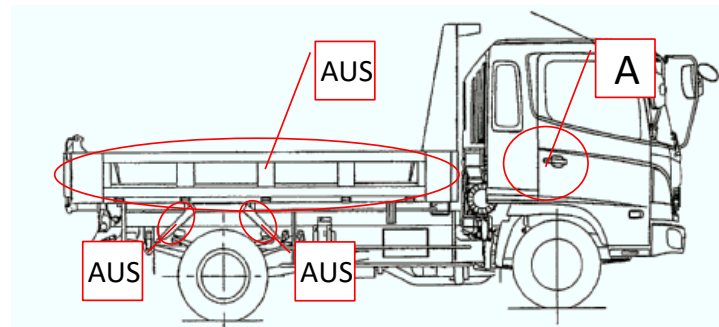
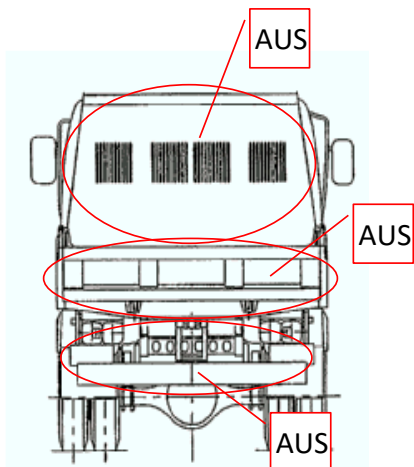
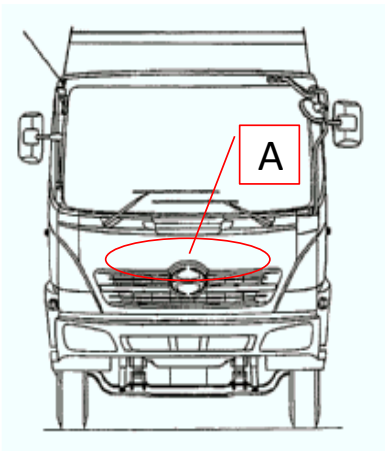
# 車両チェックシート

管理番号	37012	形状	ダンプ
車名	いすゞ	通称名	エルフ
型式	TKG-NJR85AD	車台番号	NJR85-7041263

日付:

ダンプ・ダンプ(土砂禁)・クレーン付ダンプ

## 外装状態



記号	A	B	C	S	U	W	H	M
意味	スリ傷	板金	腐	サビ	凸凹曲	波	穴	跡

キャブ内装	外装		点検者 報告欄
シート破れ	無	キャブ修復暦	
破損	無 ( )	キャブ・コーションプレート	
スイッチ類	良好 ( )	フロントガラス状態	
汚れ	多い	傷の程度 [ ] ( )	
欠品	無 ( )	シャーシ サビ	
その他		フレーム曲がり・修復暦	
		ボデー修復暦	