

日付: 2025/2/28

## 車両情報シート

No	管理番号	37023	形状	ダンプ
	車名	いすゞ	通称名	フォワード
	型式	TKG-FRR90S1	車台番号	FRR90-7064226

基本情報	年式	平成26 (2014)	年	12	月	
	エンジン型式	4HK1				
	排気量	5,190	cc			
	馬力	190	ps			
	最大積載量	3,700	kg			
	車検	抹消	[	年	月	日]
	免許区分	中型(8t未満)				
	車体長さ	車検証	5420	mm	実測	mm
	車体幅	車検証	2220	mm	実測	mm
	車体高さ	車検証	2490	mm	実測	mm

\* 実測は車検証寸法と大きく異なる場合のみ

車両情報	走行km	43	千km	[	実走	]		
	タコグラフ	無	[		年	月)		
	シフト	MT	6	速	セミATの場合⇒	[		他( )
	ペダル数	3						
	ターボ	有						
	ブレーキ	AOH	[	ドラム	]			
	ABS	有						
	補助ブレーキ	有	[	排気B	]	リターダの場合⇒	[	
	エアサス	無	[		]			
	速度抑制装置	無						
	Nox・PM	適合						
	燃料タンク	100	L	+	L	+	L	
	燃料	軽油	[		]			
	アドブルー使用	無						
	駆動方式	4×2						
小型形状	←大型の場合は空欄							

装備類	ヘッドライト	ハロゲン							
	フォグランプ	有							
	キャブ幅	標準							
	キャブローフ	標準							
	キャブグレード	標準							
	ベッド	無							
	エアコン	有 [	マニュアル	]					
	エアバッグ	有							
	パワーウィンドウ	有							
	集中ドアロック	有							
	格納ミラー	有							
	電動ミラー	無							
	オーディオ	有 [	純正	]	[	ラジオ	・	・	]
	ETC	有 [	1.0	]					
	バックカメラ	無 [		]					
	オートクルーズ	無							
	坂道発進補助装置	有							
その他装備									

①入庫確認 車両業務	②営業 支店長	③HP掲載 営業支援G

ダンプ・ダンプ(土砂禁)・クレーン付ダンプ

上物情報1 (ボデー)	メーカー	極東開発工業	[		]		
	型式	DD04-35					
	製造番号[年式]	14A04P396Y	[	年	月]		
	内寸法 長	3400	mm				
	内寸法 幅	2060	mm				
	内寸法 高	330	mm				
	床厚み	6	mm	二重張	[	無	]
	ボデー材質1	鉄					
	ボデー材質2	不明					
	リアゲート	下開					
	リアゲート水密	無					
	コボレーション	有 [	シート	]	(	手動	)
	底形状	角底					
形状(小型)							
載替	無						
その他情報							

上物情報2 (クレーン)	メーカー	[		]	
	型式				
	製造番号[年式]		[	年	月]
	吊荷重	[		]	
	クレーン段数				
	操作				
	フックイン				
	リアジャッキ				
	載替				
	その他情報				

上物情報3 (ゲート)	形状	[		]	*跳上の場合⇒	[		]
	メーカー	[		]				
	型式							
	製造番号							
	寸法(外寸)	幅:		mm	高:		mm	
ストッパー迄寸法	幅:		mm	高:		mm		
その他情報								

車両チェックシート

Table with 4 columns: 管理番号 (37023), 車名 (いすゞ), 型式 (TKG-FRR90S1), 形状 (ダンプ), 通称名 (フォワード), 車台番号 (FRR90-7064226)

日付: 2025/2/28

ダンプ・ダンプ(土砂禁)・クレーン付ダンプ

Main inspection table for engine and related components. Columns: 項目, 内容, 点検項目, 点検結果, 対応. Includes items like エンジン, ターボ, ブローバイ・排圧, etc.

Inspection table for brake and other systems. Columns: 項目, 内容, 点検項目, 点検結果, 対応. Includes items like 制動装置・その他, エア・コンプレッサ.

Inspection table for suspension and steering. Columns: 項目, 内容, 点検項目, 点検結果, 対応. Includes items like かじ取り装置, 足廻り, リーフスプリング, エアサス.

Inspection table for crane and other equipment. Columns: 項目, 内容, 点検項目, 点検結果, 対応. Includes items like 上物関係, クレーン作動, ラジコン操作, etc.

Inspection table for mission and power transmission. Columns: 項目, 内容, 点検項目, 点検結果, 対応. Includes items like ミッション・動力伝達装置, クラッチ, デファレンシャル, etc.

Inspection table for electrical and lighting systems. Columns: 項目, 内容, 点検項目, 点検結果, 対応. Includes items like 電装関係(外装), 電装関係(内装), エアコン, etc.

Tire information section including a diagram of tire patterns for FF, FR, RF, RR configurations, tire size (F 225/80R17.5), and tire pattern details.

Equipment checklist table. Columns: 項目, 有無, 対応. Lists items like スペアキー, 整備記録簿, etc.

点検結果: ○:良好 △:継続的な点検が必要 ×:要修理・交換
対応: R:修理 P:交換 S:清掃 O:給油(水)

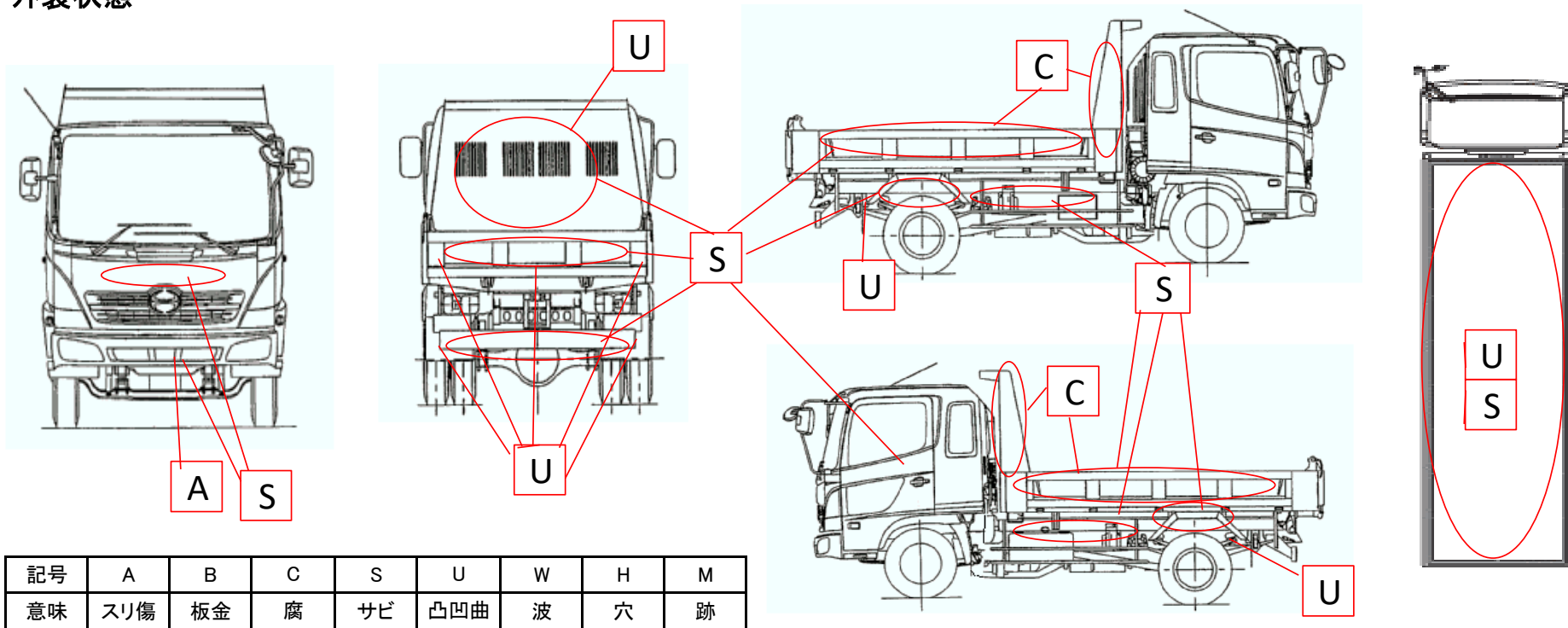
# 車両チェックシート

日付: 2025/2/28

管理番号	37023	形状	ダンプ
車名	いすゞ	通称名	フォワード
型式	TKG-FRR90S1	車台番号	FRR90-7064226

ダンプ・ダンプ(土砂禁)・クレーン付ダンプ

## 外装状態



記号	A	B	C	S	U	W	H	M
意味	スリ傷	板金	腐	サビ	凸凹曲	波	穴	跡

キャブ内装	外装		点検者 報告欄
シート破れ	無	キャブ修復暦	
破損	無 ( )	キャブ・コーションプレート	
スイッチ類	良好 ( )	フロントガラス状態	
汚れ	中	傷の程度 [ 点キズ ] ( )	
欠品	無 ( シガライター )	シャーシ サビ	
その他		フレーム曲がり・修復暦	
		ボデー修復暦	